

# 前言

## 欢迎惠顾

衷心感谢您选用本公司的产品，您因此将获得本公司全面的技术支持和服务保障。

本公司保证其生产的产品，在发货之日起，无明显材料和工艺缺陷，并保证产品三年质保期。如产品在保修期内有缺陷，本公司将根据保修单的详细规定予以修理和更换。若欲安排维修及现场指导，请与本公司或最近的本公司销售和维修处联系。

使用本产品前，请认真参阅使用说明书，以减少不必要的人身及设备意外损害！因产品配置及功能的区别，部分描述可能不尽相同！未尽之处，您可以随时向本公司技术服务部电话咨询。

## 关于本大电流试验仪

本大电流试验仪不仅是一台大电流发生器，还具备智能化操控界面，使用简单，硬件软件双重保护，安全可靠。专用于互感器二次侧回路检查，变比极性等。实验时仅需调节输出电流的大小，仪器便能自动的将变比、极性测试结果快速显示出来，仪器自带秒表，线圈温度检测过热报警，倒计时60S提醒功能。

采用大容量的环形变压器，输出容量大，体积小，重量轻等特点。主要适用于电力系统的 CT 变比，接触电阻等需要大电流试验的场合。

## 注意事项

- 1、本试验器输入电源电缆截面应大于  $2\text{mm}^2$ ，大电流输出连接电缆截面应大于  $100\text{mm}^2$ ，并尽量缩短输出连接电缆长度，只要能达到输出电流要求。尽量使用并联输出。
- 2、应避免长时间连续输出。使用前将试验仪可靠接地，使用中严禁触碰输出端子部分。
- 3、请务必缓慢调节升流。否则会造成极性无法正确检测。
- 4、仪器具有温度报警功能。仪器检测温度超出  $55^\circ$  时。蜂鸣器会发出报警声过热指示灯闪烁，请减小输出电流，暂停实验以免损坏内部升流器器件。
- 5、仪器自带秒表在最后 60S 时，蜂鸣器会发出报警声，提醒用户减小输出电流，关闭实验电源。

# 目 录

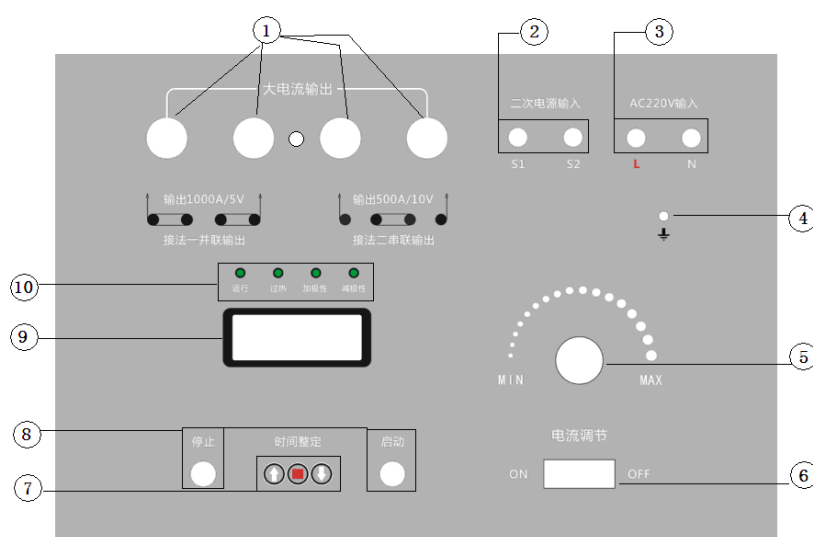
一、主要特点.....	3
二、面板及功能.....	3
三、工作原理.....	4
四、使用方法.....	4
五、技术参数.....	5
六、附配件.....	5
七、售后服务.....	5



## 一、主要特点

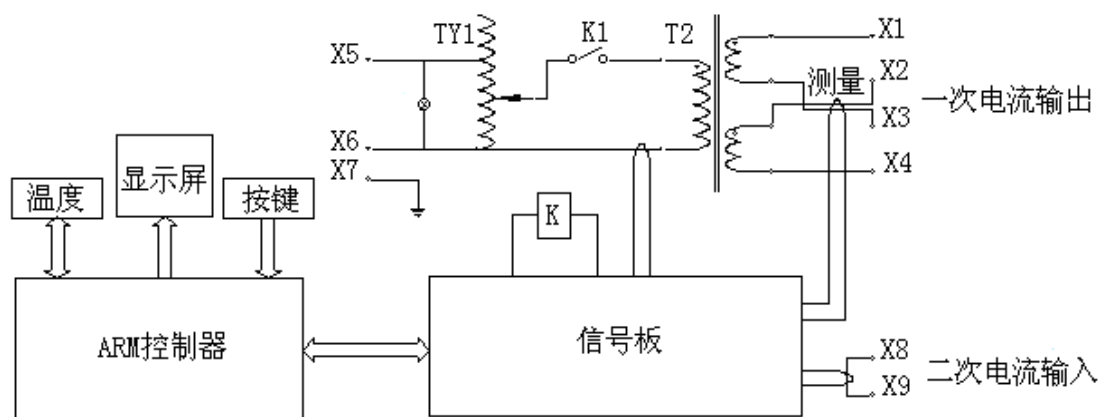
1. 智能化：大电流试验仪采用 ARM 芯片控制输出工艺，配有液晶屏显示表计，同时显示一、二次电流及变比，及秒表功能，方便实用。
2. 符合国家检修规程：设备电源输出全部为真实电压和电流值，并且波形为标准正弦波，频率为 50-60Hz；能够真正有效模拟互感器的真实状态，符合国家相关检修规定。
3. 输出容量大：单机 220V 输入时，单机最大电流输出 0-1000A，非常适合现场检修使用。
4. 功能齐全：可以检测 CT 变比、极性、CT 一次通流、轻松实现一机多用。
5. 测试范围大：CT 变比测量范围 25000A / 5A 、5000A / 1A。

## 二、面板及功能



1. 大电流输出端子
2. 二次电流测量输入端子
3. 电源输入端：AC：220V 电源由此输入
4. 接地端子，为使用安全，使用时应将此接线端子接地
5. 大电流输出调节旋钮
6. 电源开关
7. 按键（用于设置参数）
8. 电流输出控制按钮
9. 液晶屏（一次、二次电流及变比、秒表显示）
10. 运行、极性、温度报警指示信号灯

### 三、工作原理



电路如图所示，AC:220V 电源由 X<sub>5</sub>~X<sub>6</sub>输入，由 TY1 调压器调节，K<sub>1</sub>控制，T2 升流器，由 X<sub>1</sub>~X<sub>4</sub>通过电流互感器输出大电流。当两组线圈并联输出时，能输出 1000A 电流，最大空载电压 5V；当两组线圈串联输出时，能输出 500A 电流，最大空载电压 10V。

ARM 控制器处理按键、信号板的数据显示和控制输出。

### 四、使用方法

用本公司专用电源输入线、输出大电流线、二次回路线及接地线等，接好后，先把调压器回零，再插上 220V 电源（如现场电源插座较远需使用电源盘，则导线截面应不小于 4.0mm<sup>2</sup>，否则影响输出功率），屏幕显示“欢迎使用大电流试验器”后，进入使用界面，如图



按“方格功能键”进入变比的二次额定电流设置，按“上下键设置”额定二次电流 5A 或 1A，再按“方格功能键”保存退出。

按“上下键”光标移至时间处再按“方格功能键”进入电流输出时间设置，按“上下键”设置计时时间，再按“方格功能键”保存退出。

**注：**面板红色停止按钮可在任何状态下切断仪器的电流输出。

## 五、技术参数

(以 1000A 为例)

1. 输入电源: AC: 220V · 25A, 50Hz
2. 输出电流: AC: 1000A · 5V 或 500A · 10V
3. 输出电流波形失真度:  $\leq 5\%$
4. 液晶屏数字显示, 同时显示一次、二次电流及变比, LED 灯指示极性  
精度: 真有效值 $\pm 1\%$ ,  
一次电流量程: 0~1000A, 分辨率: 0.1A,;  
二次测量电流量程: 0~6A, 分辨率: 0.001A
5. 双重保护 (过载电子保护和软件保护)
6. 使用环境: 温度-10~40℃, 相对湿度 $< 80\%$
7. 体积: 450×320×280mm<sup>3</sup>
8. 重量: 30Kg

## 六、附配件

说明书 1 本  
主机 1 台  
电源线 1 根  
测试线 1 套

## 七、售后服务

本产品自出售之日三年内, 若出现质量问题予以免费保修, 终身维护。

常见故障现象	维护处理方案
变比试验时无电流输出	检查一次测试线是否接好
开机试验调压开关跳闸	检查互感器接地点是否断开