



高电科技
HIGH VOLTAGE TECHNOLOGY

www.hzhv.com



HIGH VOLTAGE TECHNOLOGY

CT6800

数字局部放电测试仪

使用说明书

杭州高电科技有限公司

HANGZHOU HIGH VOLTAGE TECHNOLOGY CO.,LTD

前 言

欢迎惠顾

衷心感谢您选用本公司的产品，您因此将获得本公司全面的技术支持和服务保障。

本公司保证其生产的产品，在发货之日起，无明显材料和工艺缺陷，并保证产品三年质保期。如产品在保修期内有缺陷，本公司将根据保修单的详细规定予以修理和更换。若欲安排维修及现场指导，请与本公司或最近的本公司销售和维修处联系。

使用本产品前，请认真参阅使用说明书，以减少不必要的人身及设备意外损害！因产品配置及功能的区别，部分描述可能不尽相同！未尽之处，您可以随时向本公司技术服务部电话咨询。

目 录

一、安全提示.....	3
二、功能特点.....	3
三、局部放电测试系统.....	4
四、软件操作说明.....	8
五、测量说明.....	20
附录 1 校准脉冲发生器使用说明.....	25
附录 2 主要技术指标.....	27
附录 3 局部放电的波形识别.....	28
附录 4 产品配置.....	30

安全提示

- ☆ 本仪器应由具有经过资格认证的相关专业人员操作，请仔细阅读说明书。
- ☆ 仪器开机状态下，不得触及测量回路、控制输出回路及与之相连接的导体。
在连接本仪器的输入或输出端前，请务必将仪器可靠接地。
- ☆ 尽量使用本仪器提供的专配测试线与配件。
- ☆ 避免在潮湿、易燃、易爆的环境下使用。
- ☆ 仪器使用后应充满电存放。
- ☆ 每隔 2 个月左右应给仪器充电一次。

一、安全提示

- 1、本系统的操作、维护应由能胜任的相关专业人员进行。
- 2、局部放电试验现场电压高达几万伏，试验人员应严格遵守所有安全预防措施。试验区域应有明显、清晰的警示牌，现场任何人都应该知道高压区域。直接从事的测量人员应了解测量回路中所有带电元件、高压元件，不直接从事测量的人员应被隔离在试验区域之外。在试验过程中及上电后，任何人不得进入高压区。
- 3、在试验以前，操作人员应掌握测试线路、测试方法、测试步骤和测试目的。
- 4、试验现场要整洁、干净，不应存放其他无关的物品。在高压区间的地面上不应有杂乱的金属小块（如裸铜线段、螺丝、螺帽和其它小金属块等），被试品、升压变压器、耦合电容等应与周围保持适当距离。
- 5、被试品、升压变压器、耦合电容等表面应保持干燥清洁，因为表面的湿气和污垢会引起表面的局部放电，导致测量异常。
- 6、高压导线应尽可能短而粗，以防止电晕，可采用蛇皮管等。试验回路所围的面积尽可能小，以降低干扰的引入。电压等级高的高压端应加防电晕帽。试验区各种金属物体应牢固接地，不能悬浮，检查并改善试验区内一切可能放电的部位（如不能有尖、锐角），特别注意各种地线是否良好接地。
- 7、在试验开始加压前，试验人员必须详细而全面地检查一遍线路，以免线路接错。特别应关注接地线、高压线和强电回路的连线是否牢固连接。
- 8、试验异常时，应首先切断电源，再作进一步处理。

二、功能特点

- 测量通道：**2/4 通道测量，独立的信号调理、AD 采样、处理、显示，且实现同步采样。
- 测量功能：**可检测局部放电幅值、极性、相位、放电起始电压、熄灭电压、次数等相关参数。
- 同步功能：**内、外同步任意选择，且具有零标指示和相位分辨功能。
- 显示方式：**可选择椭圆、直线、正弦及二维、三维等界面显示局部放电信号，可直观的分析测试过程中信号的频率、相位、幅度以及试验电压之间的相互关系。
- 局部放大：**可对单个或某一段放电信号进行波形分析，确定信号的性质。
- 开窗功能：**可在任意指定相位开窗（消隐），用于特别显示（或屏蔽）指定相位的信号（干扰）。
- 同步消隐：**在配合阻抗单元和耦合电容的情况下，可对来自地网、试验电源和试验现场空间的干扰进行同步滤除。
- 极性鉴别：**可通过放电信号的脉冲极性区分，是试品内部，还是外部的放电，有效去除外部干扰。
- 频谱分析：**基于 FFT 算法实现的频谱分析与 FIR 数字滤波功能。
- 增益可调：**在量程切换跨度内，实现增益连续可调。
- 保存打印：**可保存单次放电的数据，也可记录一段时间的局部放电图形及相关参数，保存的数据可回放和重现方便后期分析。对单次放电的数据提供打印功能。

三、局部放电测试系统

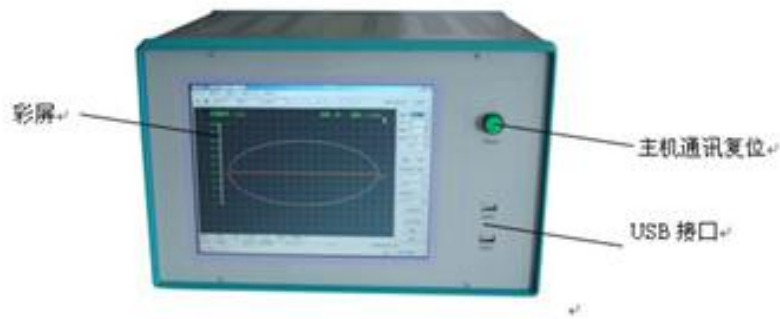
1、系统概述

本仪器是按照 DL/T846.4-2004 《高电压测试设备通用技术条件》、GB/T 7354-2003 《局部放电测量》开发的，应用于电力系统设备运行维护的局部放电测试，仪器结构紧凑、携带方便，抗干扰能力强。适用于各种电压等级和容量的变压器、发电机、互感器、套管、GIS、电容器、CVT、电力电缆、开关等高压电气设备的局部放电检测。

系统主要由主机（分体机需配 PC）、输入阻抗单元、校准脉冲发生器、耦合电容分压器（外零标输入）、以及连接电缆等组成。

2、主机

(1) 面板结构



一体机前面板结构图



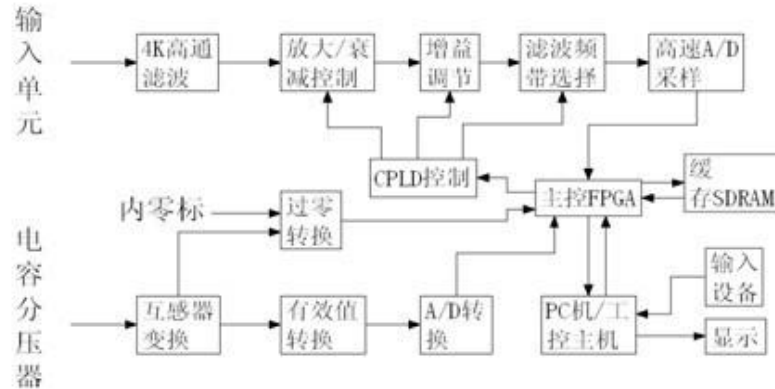
四通道一体机后面板结构图（二通道无 C、D 通道）



分体机面板

(2) 主机硬件框图

本仪器采用脉冲电流法。以单通道测试为例，框图如下：被测信号：一个是来自输入耦合单元的放电脉冲信号，另一个是来自试验电源经分压后的试验电压信号



主机硬件框图

每个通道的输入信号独立的经过前级低通滤波除部分低频信号，再经过衰减或放大处理，然后经过细调增益控制，经过更精密一级的高低通滤波，进一步筛选出放电信号，经过高速宽频带 12 位 AD 转换器进行模数转换，得到的数据经过 FPGA 存储在缓存 SDRAM 中，再由 FPGA 通过 USB (或以太网) 上传给 PC 机或工控主机系统进行显示。

试验电压信号经过电压互感器隔离变换成小信号，小信号分两路：一路经过调理得到试验电压的外零标信号，另一路经过有效值转换和 A/D 转换得到试验电压数据。该数据由 FPGA 送给 PC 机或工控主机系统进行显示。

3、输入阻抗单元

本系统的放电脉冲检测阻抗，又称耦合装置或输入单元，包括耦合电容和输入单元，是测试系统和测试回路的主要组成部分，输入单元针对特定的试验回路或试品，为达到最佳的灵敏度而专门设计的。本系统配备了十三种独立的输入单元，其中第十三种为专用单元。面板示意如下图：

本系统配备的输入单元是 RLC 型检测阻抗，是一种调谐型阻抗。检测阻抗的检测回路及等效电路，如图所示：

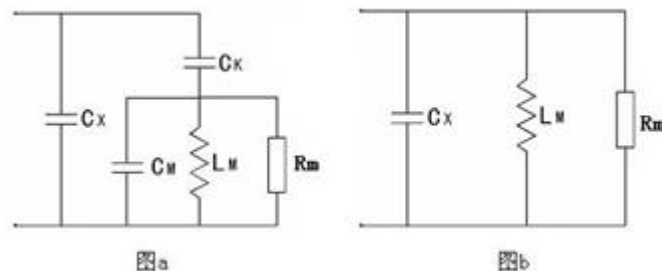


图 b 是图 a 的等效电路，它是一电感、电容并联电路，当电路谐振时，在 C_t 和 L_M 两端产生较高的谐振电压。当测量回路一经确定，测量回路的谐振电容 $C_t = \frac{C_x C_M}{C_x + C_M}$ 便可求得。而且，测量系统的测量中心频率 f_0 也是已知的。因此只要恰当选择测量阻抗电感值 L_M 。使 $f_0 = 1/2\pi\sqrt{L_M C_t}$ 时，便可达到足够高的测量灵敏度。

系统备有 12 个独立检测阻抗，足以满足选择之要求。

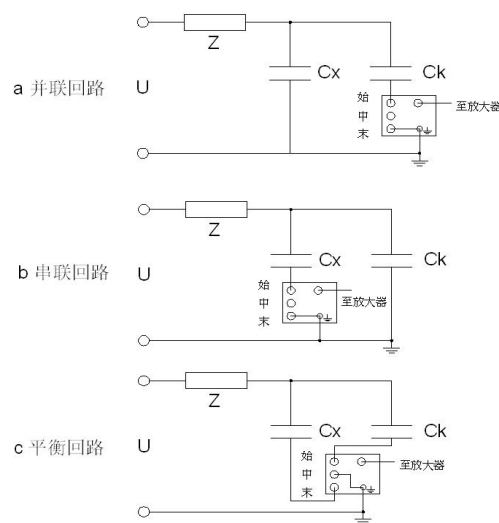
输入单元序号	调谐电容范围	允许电流有效值	
		不平衡电路	平衡电路
1	6—25—100 微微法	30mA	0.25 A
2	25—100—400 微微法	60mA	0.5A
3	100—400—1500 微微法	120mA	1A
4	400—1500—6000 微微法	0.25A	2A
5	1500—6000—25000 微微法	0.5A	4A
6	0.006—0.025—0.1 微法	1A	8A
7	0.025—0.1—0.4 微法	2A	15A
8	0.1—0.4—1.5 微法	4A	30A
9	0.4—1.5—6.0 微法	8A	60A
10	1.5—6.0—25 微法	15A	120A
11	6.0—25—60 微法	25A	200A
12	25—60—250 微法	50A	300A
7R	电阻	2A	15A

只要选取检测阻抗的调谐电容 C_t 的中心值等于测量回路的谐振电容 C_r ，可使测量回路的灵敏度足够高。一般使 C_t 值落入 C_r 的范围就可以了。

根据试品的容量 C_x ，耦合电容的大小 C_k ，选取适合序号的输入单元。表中调谐电容量系指与输入单元初级绕组并联的电容（粗略估算以按试品容量与耦合电容的容量串联计算）。例如：试品容量为 500pF，耦合电容量为 1000pF，则所需检测阻抗为 $500 \times 1000 / (500 + 1000) = 333.33$ ，查表可取 3 号单元。

输入单元应尽量靠近试品，输入单元经测量电缆与放大器输入插座相连。

本测试系统采用的是脉冲电流法进行局部放电测量，该方法的基本测试回路通常有三种：并联测试回路、串联测试回路和平衡回路（桥式回路）。



注： C_x ：代表试品电容。

Z_m ：代表检测阻抗。

Ck: 代表耦合电容, 它的作用是为 C_x 与 Z_m 之间提供一个低阻抗通道。

Z: 代表接在电源和测量回路间的低通滤波器, Z 可以让工频电压作用到试品上, 但阻止被测的高频脉冲或电源中的高频分量通过。

图 a 为并联回路, 多用于试品电容 C_x 较大, 试验电压下, 试品工频电容电流超出检测阻抗 Z_m 允许值, 或试品有可能被击穿, 或试品无法与地分开的情况。该测量回路应用较多。

图 b 为串联回路, 多用于试品电容 C_x 较小, 试验电压下, 试品工频电容电流符合检测阻抗 Z_m 允许值时, 耦合电容 Ck 兼有滤波 (抑制外部干扰) 和提高测量灵敏度的作用, 其效果随 C_x/C_k 的增大而提高。Ck 也可以用高压引线的杂散电容 C_s 来代替。这样, 可使线路更为简单, 从而减少过多的高压引线和联结头, 避免电晕干扰, 该方法多用于 220kV 及以上的产品试验。试品的低压端必须与地绝缘。

图 c 为平衡测试回路, 利用电桥平衡原理将外来干扰信号平衡掉, 因而这种回路的抗干扰能力较强。但是, 由于平衡测试回路, 利用电桥的平衡条件和频率有关, 因此有当 C_x 和 C_k 的电容量比较接近时, 才有可能同时完全平衡掉各种外来干扰。平衡测试回路的灵敏度一般低于直接测试回路。

4、校准脉冲发生器 (详见附录 1)

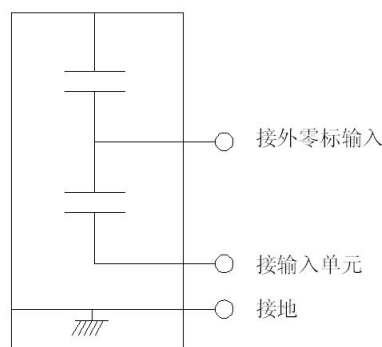
5、耦合电容分压器

零标输入单元作为局部放电检测系统的相位基准, 对识别局部放电和干扰有重要作用, 本仪器系统内置内零标单元和外零标输入单元。外零标输入时, 系统的相位可以和外零标输入严格同步, 且无频率间隔要求, 故可以和无局放串联谐振电源相配合, 外零标的输入范围为: 交流 $10\sim 380V$, $30Hz\sim 300Hz$ 。

在实际试验中, 可以将试验电源电压经分压器降至 $10\sim 380V$ 再接入零标单元。如果在屏幕上输入分压器的变比, 可以直接测量出试验电源电压。例如, 电容分压器变比是 500: 1, 则选择变比为 500。

如果试验电源和仪器电源同相或试验电源和工频严格同步, 可使用仪器内零标。

一般, 当没有外零标输入信号时, 仪器自动选择内零标作为本系统的相位基准。如果试验电源和仪器电源相位不同, 必须对其相位进行校正后才可测量。



如图是耦合电容分压器, 既可以当耦合电容使用, 又可以当电容分压器使用; 试验时, 分别接到输入单元和主机的分压器输入 (即外零标输入), 就可以同时测量试品的局部放电和试验电压。

耦合电容分压器示意图

四、软件操作说明

1、 软件安装与删除（Windows XP 为例）

配置要求：软件要求安装系统为 Windows XP/2000、支持 Win7 系统。推荐配置：Pentium 1.5G（或更高），内存 256M 以上，必须支持 USB2.0。

1) 数字式局部检测系统安装步骤

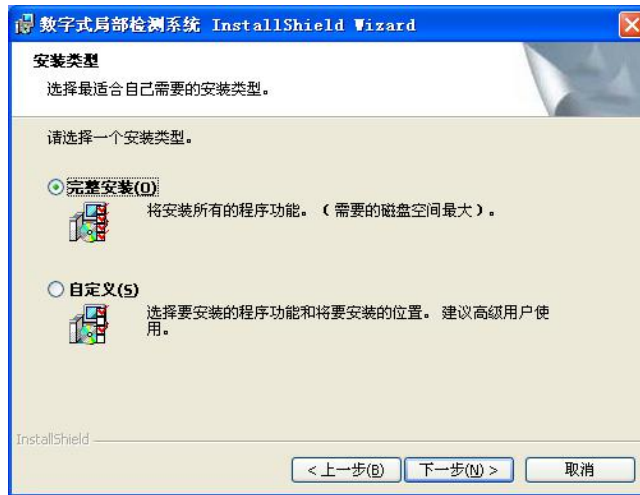
第一步：双击光盘中“数字式局部测试仪 7.1.exe”进入如下界面



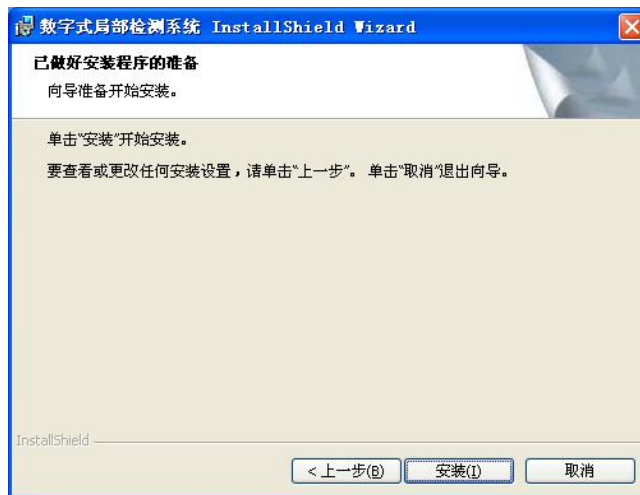
第二步：单击下一步进入用户信息设置界面如下图



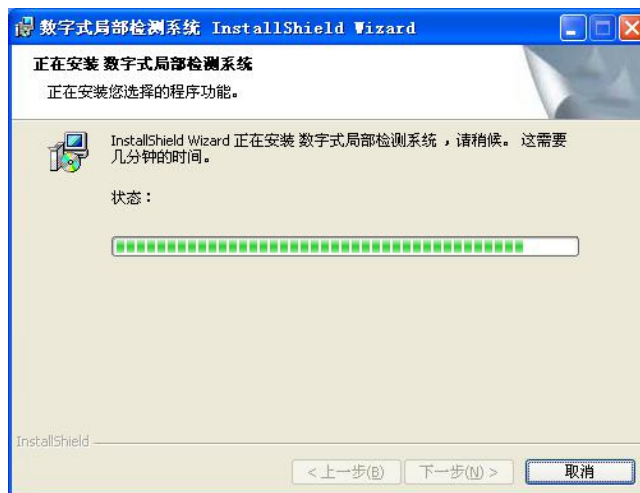
第三步：单击下一步进入安装类型选择界面，推荐选择完整安装。



第四步：单击下一步进入如下界面，准备安装程序



第五步：单击安装，进入安装界面



第六步：安装完成界面提示如下



第七步：单击完成，完成安装，软件可以使用。

2) 驱动程序安装（以分体机为例）

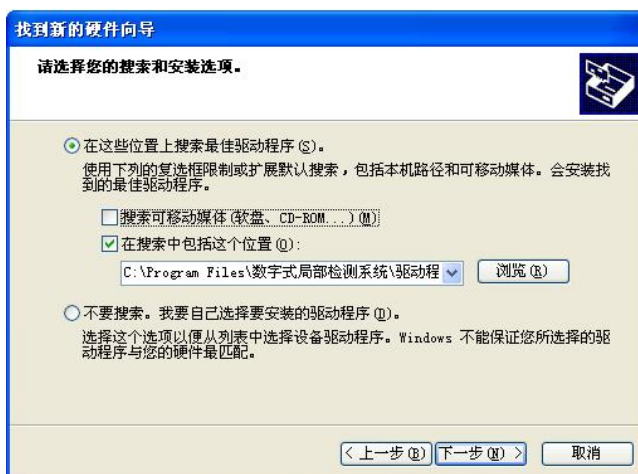
第一步：将局部放电测试仪主机与 PC 电脑联机，开启局部放电测试仪主机电源。出现如下新硬件提示界面

第二步：选择“否，暂时不”，单击下一步进入如下界面





第三步：选择“从列表或指定位置安装”项，单击下一步，进入如下界面



第四步：选择“在搜索中包括这个位置”，单击“浏览”选择“数字式局部检测系统”安装目录下的“驱动程序”（如：C:\Program Files\数字式局部检测系统\驱动程序\xp\x86），单击下一步进入如下界面



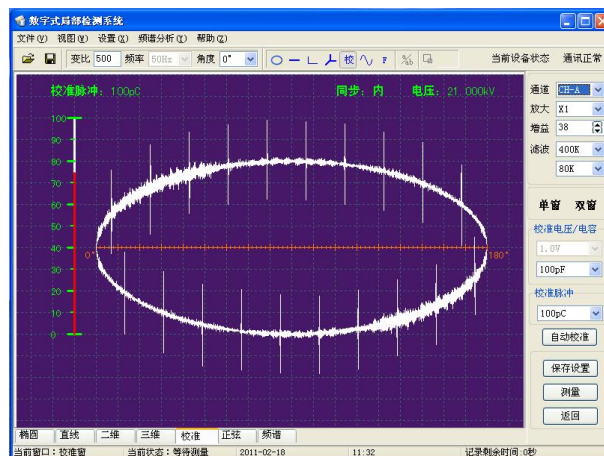
第五步：单击“完成”，设备驱动安装完成，可以正常使用。



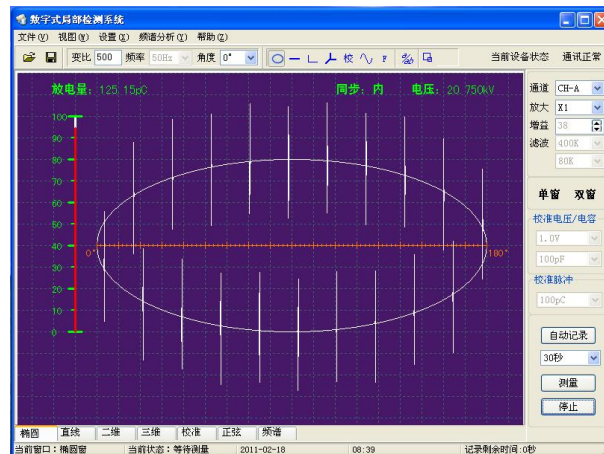
安装注意：64 位操作系统，请禁用驱动程序签名，在电脑启动时按住 F8，选择禁用驱动程序签名强制项进入。

2、操作界面

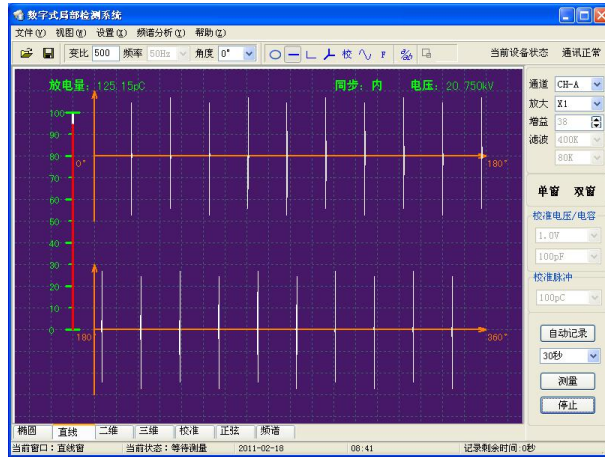
◆ 校准界面



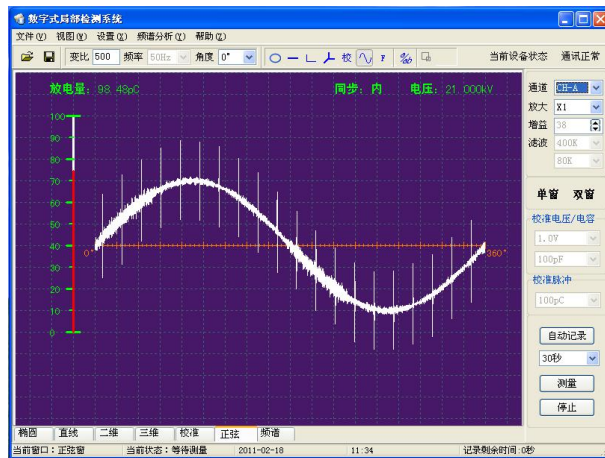
◆ 椭圆、直线和正弦界面



椭圆界

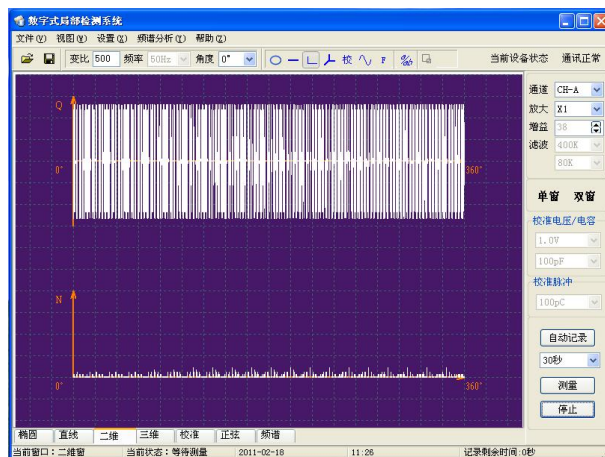


直线界面

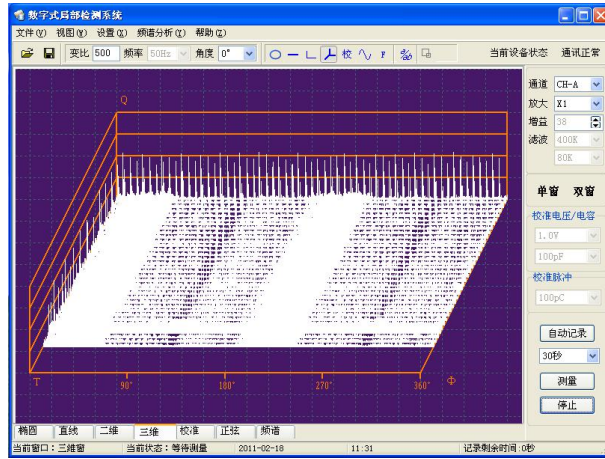


正弦界面

◆ 二维和三维界面

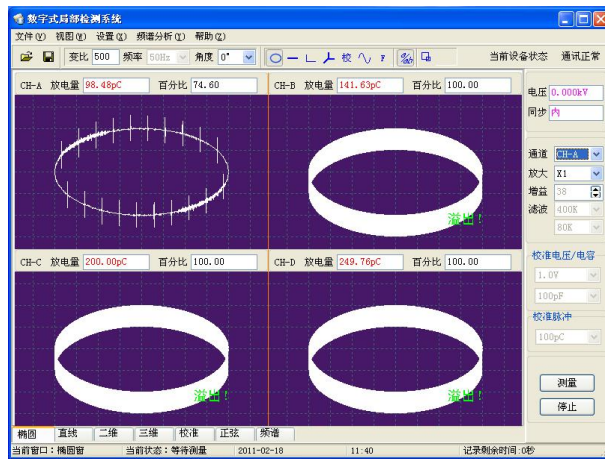
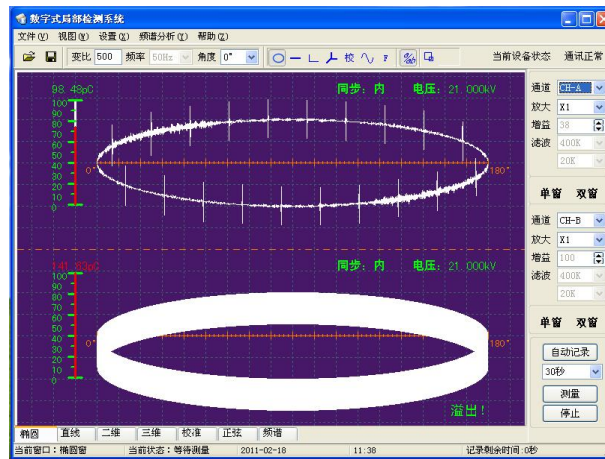


二维界面

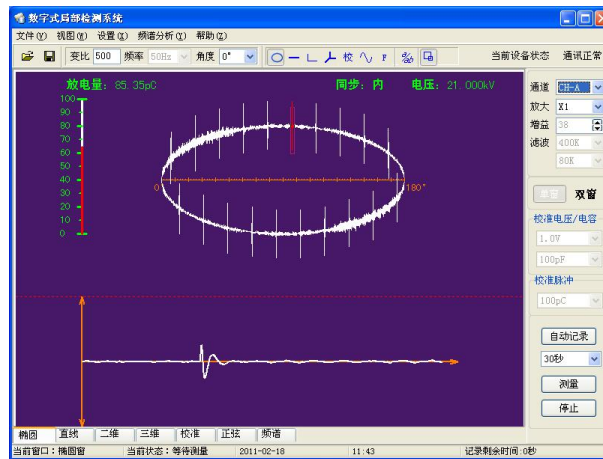


三维界面

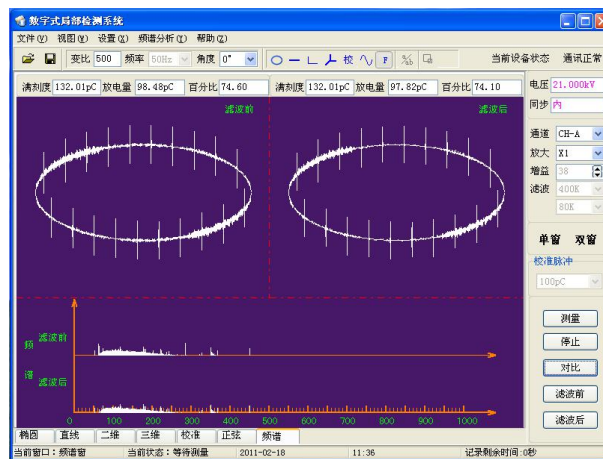
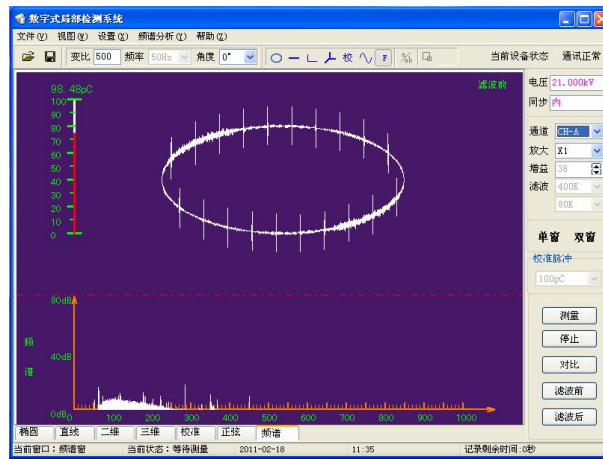
◆ 多通道界面



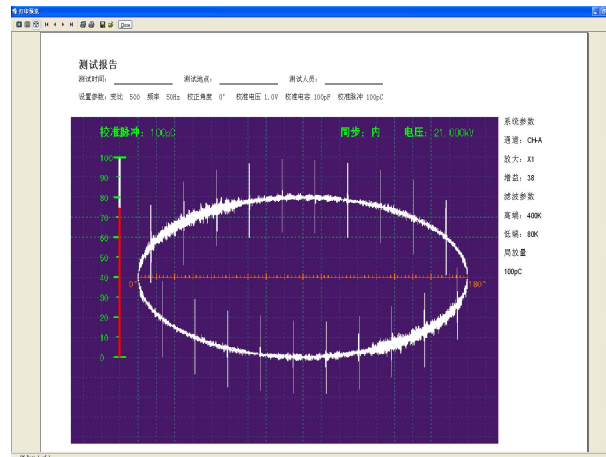
◆ 局部放大界面



◆ 频谱分析界面



◆ 打印预览界面



3、菜单和工具栏功能

A. 菜单

(一) 文件

- 1) 打开: 可以打开三种格式的文件分别是*.dat, *.prj 和*.opt, 这三种格式的文件分别对应单次测量的数据, 连续测量的数据和设置参数数据。

注意: 测量过程中不提供打开文件功能。

- 2) 保存设置: 保存校准中设置的通道、增益、滤波、校准脉冲等参数, 保存的文件格式为*.opt。

注意: 仅在校准界面下有该菜单项, 在其他显示界面无此功能。

- 3) 另存为: 保存当前时刻的单次测量数据, 保存的文件格式为*.dat。

- 4) 打印: 打印报表功能。

- 5) 打印预览: 提供打印报表预览、打印机选择和打印设置功能。

- 6) 退出: 提供软件退出功能。

(二) 视图

- 7) 椭圆窗: 将显示界面从其他界面切换到椭圆窗口界面。

- 8) 直线窗: 将显示界面从其他界面切换到直线窗口界面。

- 9) 二维窗: 将显示界面从其他界面切换到二维窗口界面。

- 10) 三维窗: 将显示界面从其他界面切换到三维窗口界面。

- 11) 校准窗: 将显示界面从其他界面切换到校准窗口界面

- 12) 正弦窗: 将显示界面从其他界面切换到正弦窗口界面。

- 13) 多通道显示: 将显示界面从其他界面切换到多通道显示界面, 双通道或四通道。

注意: 显示通道数在“设置”子菜单中的“显示设置”菜单项中设置。

- 14) 标尺 1: 在单通道显示时, 界面中出现 pc 量指示标尺; 在双通道显示时, 界面上方通道出现 pc 量指示标尺。放电量值此时显示的是标尺选中的位置的放电量值。

- 15) 标尺 2: 在双通道显示时, 界面下方通道出现 pc 量指示标尺。放电量值此时显示的是用户标尺选中的位

置的放电量值。

16) 显示工具栏、显示状态栏、显示设置栏：用于显示和隐藏相应选中的工具栏。

(三) 设置

1) 局部窗口：进入局部放大界面。

注意：局部开窗功能只在椭圆显示界面下提供，且只在单通道显示时提供。

2) 系统设置：提供如下功能：



- a、脉冲阈值：该值是个百分比值，表示阈值占满刻度值的百分比。该值用于脉冲计数中的判断依据，大于该值计一次放电，二维显示中涉及该内容。
- b、试验电源频率：提供自动和手动选项，当此处选择为自动，则工具栏中频率控件只显示不可设置；当此处选择为手动，工具栏中频率控件中的值可设置。
- c、同步消隐：可选择消隐通道和阈值，当同步消隐开启时，实现用选中通道的信号与被消隐通道的信号相减或相加（正向为相减，反向为相加）。

3) 系统校正：提供通道系统校正功能，恢复默认值按钮将选中通道的当前基准值设置为默认值 2048。



- 4) 滤波设置：可选手动，当选为手动时，用户可以对滤波通道，滤出频点个数及滤波通道进行设置。



- 5) 颜色设置：对坐标、背景、波形、网格、开窗和刻度尺的颜色提供设置功能。
- 6) 显示设置：设置多通道显示时的通道数是双通道或是四通道。
- 7) 配色方案：对坐标、背景、波形、网格、开窗和刻度尺的颜色提供默认的几种习惯的配色方案。黑色背景的为默认方案，白色背景的是常用于打印的方案，另紫色、蓝色和灰色背景为其它供选择的方案。

(四) 频谱分析

1) 频谱图

功能：显示测量数据的时域图和频域图，时域图显示同椭圆窗。

2) 滤波前

功能：图形界面上方显示椭圆窗，下方显示频谱展开图。

3) 滤波后

功能：显示滤波后的时域图和滤波后的频谱展开图。

(五) 帮助（该项内容见相应文档）

B. 工具栏

(一) 试验电源设置



- ① 变比：提供用户输入分压电容（或分压电阻）的变比值，默认值为 500，正整数。
- ② 频率：提供用户手动设置试验电压的频率，范围 30 到 300Hz 可选。
- ③ 角度：提供用户相位旋转功能 0 度到 345 度间隔 15 度可选。

(二) 窗口切换 (功能同视图子菜单中的同名菜单项)

- 1) 椭圆
- 2) 直线
- 3) 二维
- 4) 三维
- 5) 校准

(三) 参数设置



校准状态图



测试状态图

- 1) 通道: 提供通道选择功能。
- 2) 放大: 选择放大倍数的切换。
- 3) 增益: 在校准界面下提供设置增益值, 在其它界面下仅显示不能设置。
- 4) 滤波: 在校准界面下提供选择硬件滤波参数设置 (高端: 100kHz、200kHz、300kHz 和 400kHz; 低端: 20kHz、40kHz、60kHz 和 80kHz), 其它界面下仅显示不能设置。
- 5) 单窗: 开窗或消隐功能中提供单个窗口。
- 6) 双窗: 开窗或消隐功能中提供两个相位对称的窗口。
- 7) 校准电压/电容: 在校准界面下提供用户设置校准电容 100pF 或 10pF 的功能, 校准电压在所有情况下都只是显示不能设置。
- 8) 脉冲: 在校准界面下提供给用户设置校准脉冲的功能, 在其他界面下仅能显示不能设置。校准电压 u 、电容 c 和校准脉冲 Q 三者的关系为 $Q=u*c$, 所以校准电压显示值由校准电容和校准脉冲的设置值决定。
- 9) 自动校准: 在校准界面下提供自动校准功能。
- 10) 保存设置: 在校准界面下提供用户保存设置参数的功能。
- 11) 自动记录和时间: 在单通道和双通道的显示界面下提供用户保存一段连续波形的功能。记录时间从 10

12) 秒到 60 分钟可选，记录过程中状态栏中显示剩余时间秒数。

注意：该记录数据不提供局部开窗功能。

13) 测量：开始测量按钮。

14) 返回：在校准界面下，返回到椭圆显示界面。

15) 停止：停止测量按钮。

C. 右键菜单

1) 返回：功能同参数设置工具栏中返回控件。

2) 测量：功能同参数设置工具栏中测量控件。

3) 停止：功能同参数设置工具栏中停止控件。

4) 自动记录：功能同参数设置工具栏中自动记录控件。

5) 消隐：在开窗状态下，将开窗选中部分波形屏蔽，被屏蔽部分不参与放电量值计算。

6) 恢复：从消隐状态恢复到正常开窗状态。

7) 单通道：提供从多通道显示切换到单通道显示界面。

8) 多通道：提供从单通道显示切换到多通道显示界面。

9) 频谱图：功能频谱分析菜单中同名菜单项。

10) 滤波前：功能频谱分析菜单中同名菜单项。

11) 滤波后：功能频谱分析菜单中同名菜单项。

12) 保存图像：将当前图形界面中的图形保存成*.bmp 格式的图片。

D. 状态栏

1) 当前窗口：显示当前界面窗口的名称。

2) 当前状态：显示为等待测量或正在测量

3) 日期：显示当前日期

4) 时间：显示当前时间

5) 记录剩余时间：在自动记录过程中，显示剩余时间

6) 当前设备状态：显示连接/未连接/通讯错误/通讯正常

五、测量说明

(一) 接线方式

局部放电测量回路的接线方法，应依照 GB/T 7354-2003《局部放电测量》及 DL 417-91《电力设备局部放电现场测量导则》。变压器和互感器局部放电测量的加压方式，分为直接加压和感应加压两种方式，试验电压一般高于试品的额定电压，电源频率一般采用 100Hz~250Hz，不超过 300Hz。试品及加压方式不同，测试的接线方式也不同，以下是几种常见试品的接线方式介绍：

1. 单相变压器测试回路

图 1、图 2 为单相变压器局部放电直接加压测试回路，这种测试回路多用在变压器绕组首、末端绝缘水平相同的小型变压器，它只能检查主绝缘，不能检查纵绝缘。

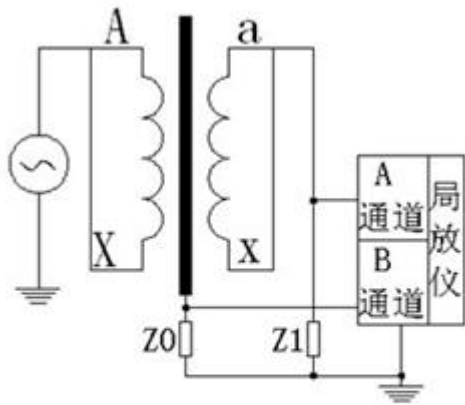


图 1 单相变压器测试回路 a

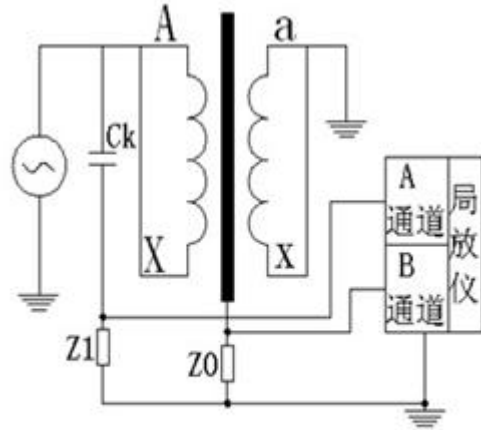


图 2 单相变压器测试回路 b

图 3、图 4 为单相变压器局部放电感应加压测试回路，这种测试回路不仅能检查变压器主绝缘，也能检查变压器的纵绝缘。

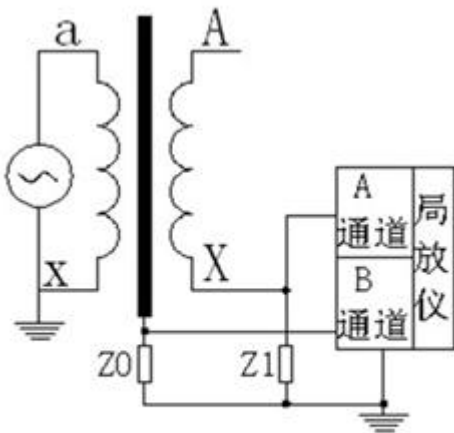


图 3 单相变压器测试回路 c

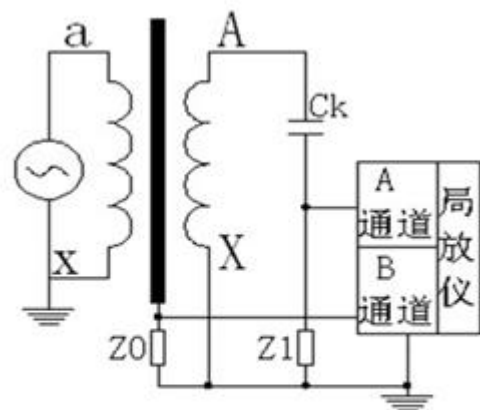


图 4 单相变压器测试回路 d

2. 三相干式变压器测试回路

按相应的国家标准和 GB1094.3 进行，试验可在各种干式变压器上进行，特别适用于具有包封绕组的变压器。三相干式变压器一般多采用感应加压方式。图 5 为三相变压器绕组直接接地或通过一个小阻抗接地时，局部放电试验的测试回路。图 6 为三相变压器绕组不接地或通过一个相当大的阻抗接地时，局部放电试验的测试回路。

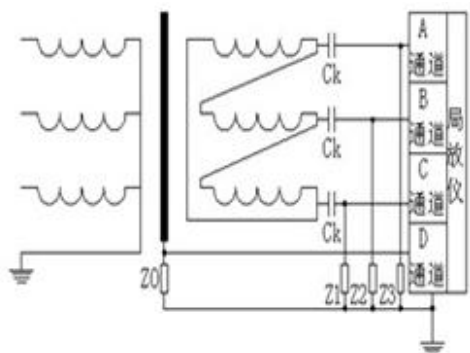


图5 三相干式变压器测试回路(绕组直接接地)

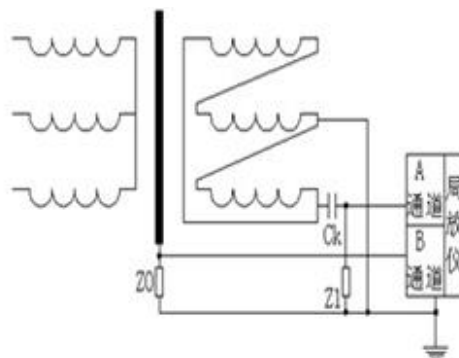


图6 三相干式变压器测试回路(绕组不直接接地)

3. 三相油浸式变压器测试回路

对于三相油浸式变压器，尤其是大型变压器，多采用感应加压方式进行局部放电试验，并采用单相励磁的方法对A、B、C三相逐相进行测试，共需试验三次。图7所示，线路简单，对主、纵绝缘都能进行检查。这种测试回路对三铁心柱变压器有一个应注意的问题，作A、C相测试时的相间电压和B相测试时的相间电压的差别。图8所示为中性点支撑线路，主绝缘可以达到试验电压，而纵绝缘的电压减少三分之一。但它可以使用工频电源试验，在现场没有中频电源的条件下，是经常使用的一种试验回路。

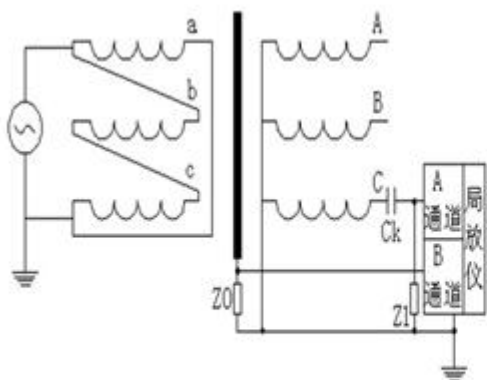


图7 三相变压器局部放电单相试

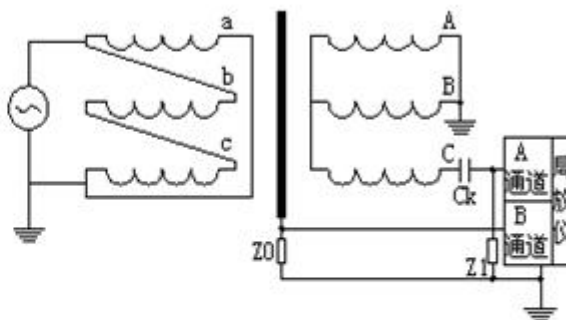


图8 三相变压器局部放电单相测试

4. 电压互感器测试回路

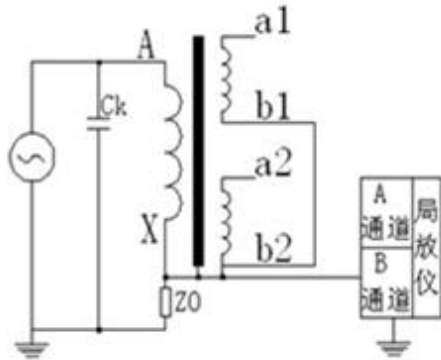


图9 电压互感器外施直接加压（串联）测试回路

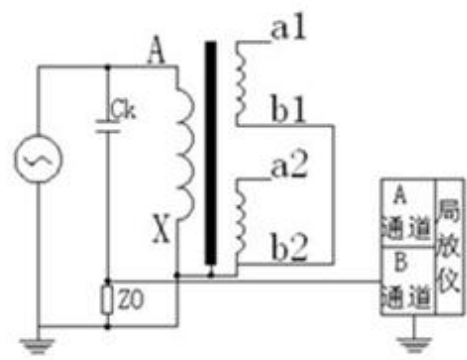


图10 电压互感器外施直接加压（并联）测试回路

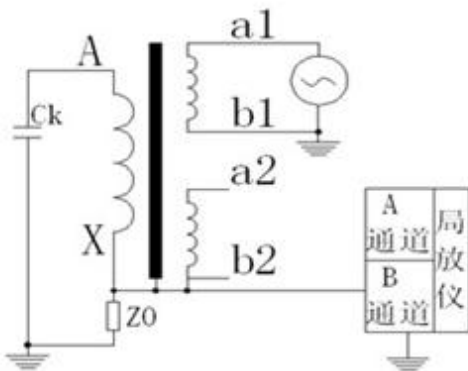


图11 电压互感器感应加压（串联）测试回路

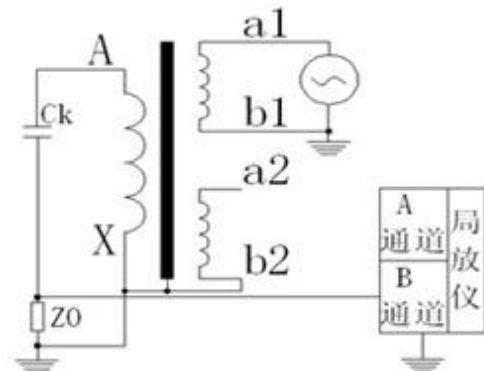


图12 电压互感器感应加压（并联）测试回路

5. 电流互感器测试回路

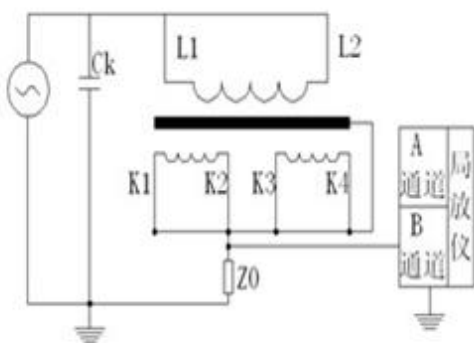


图13 低压电流互感器外施直接加压（串联）测试回路

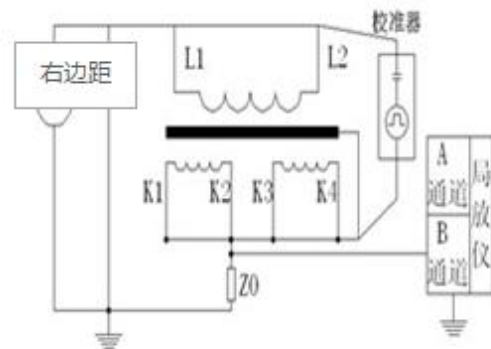


图14 低压电流互感器外施直接加压（串联）校准回路

(二) 加压方式

局部放电测量应在全部绝缘试验完成后进行，根据变压器是三相还是单相决定其绕组由三相加压还是单相加压，电压波形尽可能接近正弦波，试验电压频率应在 100~300Hz 之间。局部放电试验在干式变压器上进行时的加压方式见图 15

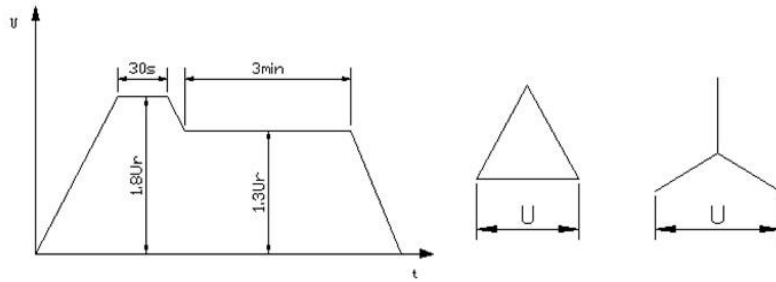


图 15 局部放电例行试验的加压方式

相间预加电压为 $1.8U_r$ (U_r 为变压器被测绕组的额定电压)，加压时间为 $30s$ 。然后不切断电源，将相间电压降至 $1.3U_r$ ，保持 $3min$ ，在此期间进行局部放电测量。

(三) 抗干扰测试方式

局部放电测试过程中的干扰将会降低测试的灵敏度，测试时应将干扰抑制到最低水平。干扰类型通常有电源干扰、接地干扰、空间干扰、测试系统内部干扰以及各类接触干扰。

1) 电源干扰

这种干扰的特点是随试验电压的升高而增大，主要是由电源系统和试品周围部分金属部件和绝缘部件产生。如发电机、试验变压器、高压引线、试品端部、高压线路接触不良、试品周围金属件接地不良、以及较长的电力传输线等。这种干扰的波形特点也不尽相同，但有一定的相位关系，多数在电压的正半周和负半周的波形不对称。

抑制干扰的方法：尽量增加高压导线的直径；对试品端部增加防晕罩；试品周围各金属物接地良好；试品周围的绝缘物体严禁与金属接地线接触；高压线下部的地面上不得有螺钉、螺母、线头等金属物；利用局部放电仪的“极性鉴别”功能消除。

2) 接地干扰

由地电流产生的干扰分为两种：一种为稳定的地干扰，一般频率较低，利用通带滤波器和改善接地点的方法可有效抑制干扰；另一种为随机性地干扰，一般以随机脉冲形式出现，与试验电压无关，试验回路多点接地或接地不良时回产生这种干扰，采用单点接地可有效抑制这种干扰。

3) 空间干扰

邻近高压带电设备或高压输电线路，无线电发射器及其它诸如可控硅、电刷等试验回路以外的高频信号，均会以电磁感应、电磁辐射的形式经杂散电容或杂散电感耦合到试验回路，它的波形往往与试品内部放电类似，对现场测量影响较大。其特点是与试验电压无关。消除这种干扰可以采用平衡回路法，同时选择合适的滤波通带，或者将试品置于屏蔽良好的试验室。

4) 测试系统内部干扰

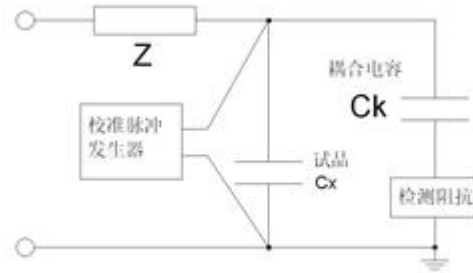
试验变压器和耦合分压电容内部的局部放电对局部放电的测量影响很大。这种放电容易和试品内部放电相混淆。因此，测试系统中采用的试验变压器和耦合分压电容器均要是无局放（局部放电量通常小于 $5pC$ ）。

附录 1 校准脉冲发生器使用说明

本装置适用各种类型局部放电检测仪的定量校准。信号注入频率、电荷量、电容可选，信号前沿 $<0.1\mu\text{s}$ ，完全符合 IEC60270 的规定。由电池供电（电池可充电），体积小，重量轻，携带方便。

一、使用说明：

将输出的红、黑两个端子接上导线。红端子上的导线尽量短且靠近试品的高压端，黑端导线接试品的低压端。开启电源，调整参数输出信号。



注意：校准后切记将校准脉冲发生器取下！

二、技术参数：

1. 输出电荷量：1pC、2pC、5pC、10pC、20pC、50pC、100pC、200pC、500pC、1000pC
2. 输出频率：500HZ~2KHZ（步进 50）
3. 注入电容：10pF、100pF 可选
4. 上升时间： $<60\text{ns}$
5. 衰减时间： $\geq 100\mu\text{s}$
6. 输出阻抗： $\leq 100\Omega$
7. 校准脉冲值误差 $<1\%$
8. 极性：正，负交替
9. 电池：充电电池 16.8V
10. 尺寸重量：120×85×55，约 0.5kg

三、基本操作：

1. 操作主界面如图所示，显示的信息有：校准电容（Co）、电池电量、放电电荷量、脉冲频率和脉冲开（关）状态。



- ① 在当前界面下，按“OK”键开启或关闭信号，当显示“开”时表示正在发出校准信号，显示“关”时表示未发出校准信号。
- ② 使用过程中电池电量显示在右上角如图，电量不足时产生的脉冲信号放电电荷不能保证精度。
- ③ 在当前界面下，按“↑”或“↓”键选择设置项。

2. 设置项分别是校准电容、放电电荷和脉冲频率。



- ① 校准电容设置：按“OK”键进入，按“↑”或“↓”键切换 10pF 或 100pF 校准电容，设置完后按“OK”键退出该选项。
- ② 放电电荷设置：按“OK”键进入，按“↑”或“↓”键切换 1pC 到 1000pC 放电电荷，设置完后按“OK”键退出该选项。
- ③ 脉冲频率设置：按“OK”键进入，按“↑”或“↓”键切换 500Hz 到 2000Hz (以 50 为步进)脉冲频率，设置完后按“OK”键退出该选项。

四、系统校准方法：

局部放电定量测量之前，必须对测试仪器进行放电量的校准，常用的放电量校准分为直接校准、间接校准和特殊校准。

1、直接校准：

将已知电荷量 $q_0=C_0U_0$ 注入试品 C_x 的两端的校准方法称为直接校准法。耦合装置（输入阻抗单元）与耦合电容 C_k 串联的校准接线方法，即校准脉冲发生器接于变压器高压端与油箱（地）之间；耦合装置（输入单元）与试品 C_x 串联的校准接线方法，校准时将校准脉冲发生器接于变压器高压端与耦合装置（输入单元）之间；在试验回路加电之前必须将校准脉冲发生器移开。

2、间接校准：

间接对系统进行校准，其方法是向高压试验回路的耦合装置（输入单元）的输入端，而不是在试品 C_x 的两端注入脉冲。此方法不能用作单独的校准，但可以完整的试验回路测量系统的校准一起使用，作为传递的基础。使用这种校准方法，施加试验电压时无须移开校准脉冲发生器；测量结果是高压端头的放电量在耦合装置 Z_m 端的体现 $q_0=U_0C_0$ ，不是真正的高压端头的视在放电量值 q ，必须将其折算到变压器高压端头的视在放电量：

$$q=q_0(1+C_x/C_k)$$

式中：

- q：高压端头的放电量（pC）
- q_0 ：体现在耦合装置 Z_m 两端的放电量（pC）
- C_x ：变压器入口电容（pF）
- C_k ：耦合电容（pF）

3、特殊校准：

特殊校准方法，对应于特殊的耦合装置（输入单元）和特殊的接线方法，例如：将特殊的耦合装置（输入单元）串接在铁心夹件接地套管和油箱（地）之间的定量测量，必须对测量系统进行校准，校准方法有三种：

第一种，为串联电流脉冲法，将校准脉冲发生器串联在铁心夹件接地套管与油箱（地）之间进行校准，校准完毕移开校准脉冲发生器，并恢复原来接线。

第二种，为简化的串联电流脉冲法（也称为短路脉冲法）校准，其校准方法是将耦合装置（输入单元）脱离试品，将校准脉冲发生器信号直接注入耦合装置（输入单元）的输入端，校准完毕，将耦合装置（输入单元）接入试品。本校准方法适用于电流型耦合装置（输入单元）。对于试品电容较小（小于 2000pF）的回路，短路脉冲校准法存在一定的误差，但对于一般的变压器的铁心夹件接地套管对地的校准，其误差可以忽略。

第三种，并联电压脉冲法，类似间接校准，将校准脉冲发生器并联在铁心夹件接地套管与油箱之间，即跨接在电流型耦合装置（输入单元）的两端进行校准。

附录 2 主要技术指标

测量通道：独立 2/4 通道

检测灵敏度：0.1pC

采样精度：12 位

采样速率：12.5M/s

测量范围：0.5pC~1 μ C

量程线性度误差：优于 \pm (5%+1Pc)

量程切换： \times 1、 \times 10、 \times 100、 \times 1000

试品电容量范围：6pF~250 μ F

测量频带：10kHz~1MHz

程控滤波：

 低端频率：20kHz，40kHz，60kHz，80kHz

 高端频率：100kHz，200kHz，300kHz，400kHz

数字滤波：频点 0~7 个可选

试验电源频率：30~300Hz

工作环境：环境温度：-10~45 $^{\circ}$ C 相对湿度： \leq 95%RH

电源：AC220V；频率 50Hz

	尺寸	重量
主机	365mm \times 235mm \times 325mm	10kg
方波	130mm \times 100mm \times 65mm	0.7kg
阻抗单元	130mm \times 100mm \times 65mm	0.75kg

附录 3 局部放电的波形识别

图 1 为不同类型的局部放电示波图，示波图是在接近起始电压时得到的。其中 (a) ~ (d) 为局部放电的基本图谱，(e) ~ (g) 为干扰波的基本图谱。

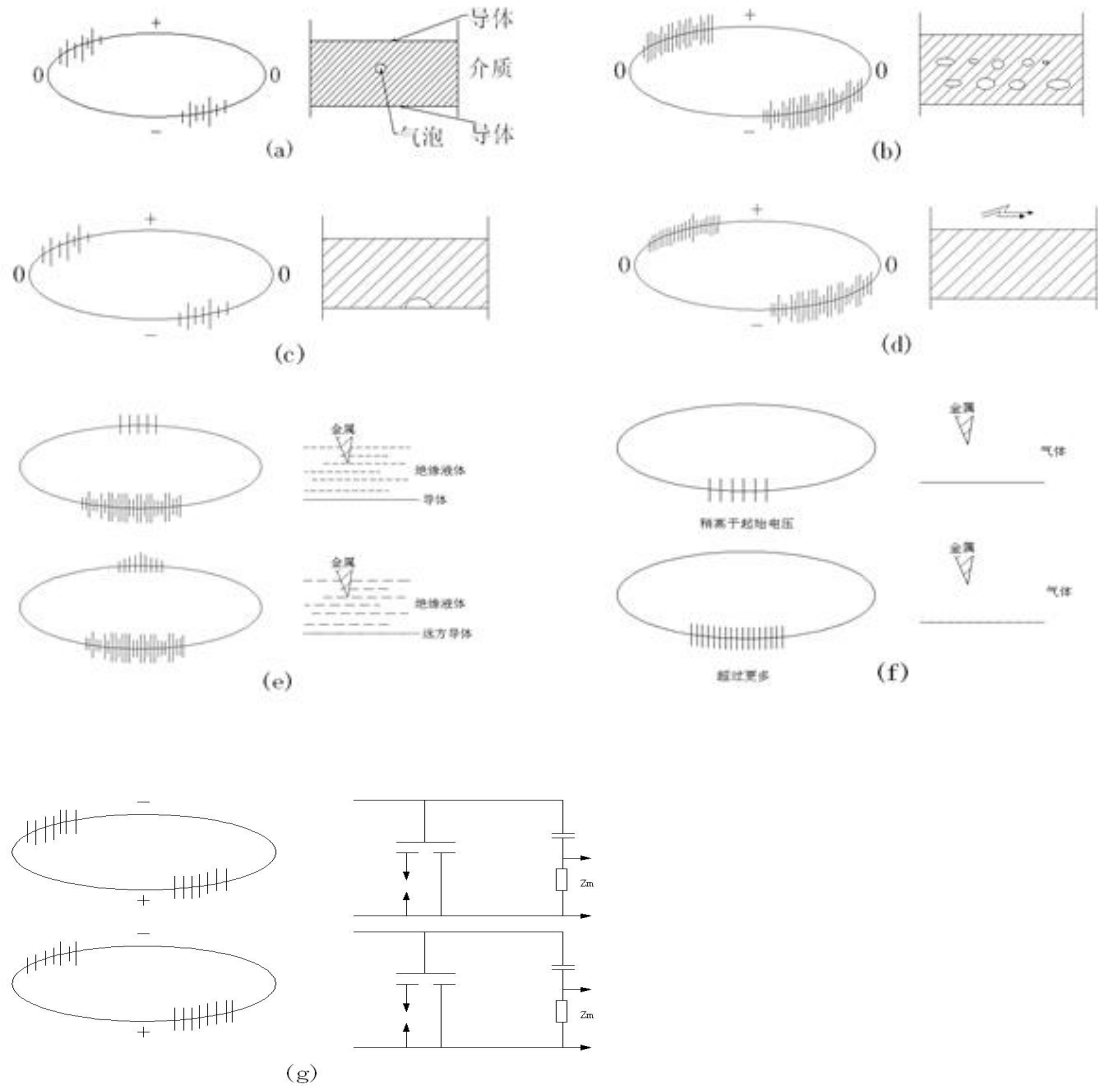


图 1 接近起始电压时,不同类型的局部放电示波图

图 (a) 中,绝缘结构中仅有一个与电场方向垂直的气隙,放电脉冲叠加于正与负峰之间的位置,对称的两边脉冲幅值和频率基本相等。但有时上下幅值的不对称度为 3:1 仍属正常。放电量与试验电压的关系是起始放电后,放电量增至某一水平时,随试验电压上升,放电量保持不变,熄灭电压基本等于或略低于起始电压。

图 (b) 中,绝缘结构内含有各种不同尺寸的气隙,多属浇注绝缘结构。放电脉冲叠加于正及负峰之前的位置,对称的两边脉冲幅值及频率基本相同,但有时上下幅值不对称度 3:1 仍属正常。放电刚开始时,放电脉冲尚能分辨,随着电压上升,某些放电脉冲向试验电压的零位方向移动,同时会出现幅值较大的脉冲,脉冲分辨率逐渐下降,直至不能分辨。起始放电后,放电量随电压上升而稳定增长,熄灭电压基本等于或低于起始电压。

图 (c) 中,绝缘结构中仅含有一个气隙位于电极的表面与介质内部气隙的放电响应不同。放电脉冲叠加于

电压的正及负峰之前，两边的幅值不尽对称，幅值大的频率低，幅值小的频率高。两幅值之比通常大于 3: 1，有时达 10: 1。总的放电响应能分辨出。放电一旦开始，放电量基本不变，与电压上升无关。熄灭电压等于或略低于起始电压。

图(d)中：①一簇不同尺寸的气隙位于电极的表面，但属于封闭型；②电极与绝缘介质的表面放电气隙不是封闭的。放电脉冲叠加于电压的正及负峰值之前，两边幅值比通常为 3: 1，有时达 10: 1。随电压上升，部分脉冲向零位方向移动。放电起始后，脉冲分辨率尚可；继续升压，分辨率下降直至不能分辨。放电起始后放电量随电压的上升逐渐增大，熄灭电压等于或略低于起始电压。如电压持续时间在 10 分钟以后，放电响应会有些变化。

图(e)干扰源为针尖对平板或大地的液体介质。较低电压下产生电晕放电，放电脉冲总叠加于电压的峰值位置。如位于负峰值处，放电源处于高电位；如位于正峰值处，放电源处于低电位。这可帮助判断电压的零位，一对脉冲对称出现在电压正或负峰处、每一簇的放电脉冲时间间隔均各自相等。但两簇的幅值及时间间隔不等，幅值较小的一簇幅值相等、较密。一簇较大的脉冲起始电压较低，放电量随电压上升增加；一簇较小的脉冲起始电压较高，放电量与电压无关，保持不变；电压上升，脉冲频率密度增加，但尚能分辨；电压再升高，逐渐变得不可分辨。

图(f)针尖对平板或大地的气体介质。较低电压下产生电晕放电，放电脉冲总叠加于电压的峰值位置。如位于负峰值处，放电源处于高电位；如位于正峰值处，放电源处于低电位。这可帮助判断电压的零位。起始放电后电压上升，放电量保持不变，而脉冲密度向两边扩散、放电频率增加，但尚能分辨；电压再升高，放电脉冲频率增至逐渐不可分辨。

图(g)悬浮电位放电。即在电场中两悬浮金属物体间，或金属物与大地间产生的放电。该波形有两种情况：①正负两边脉冲等幅、等间隔及频率相同；②两边脉冲成对出现，对与对间隔相同，有时会在基线往复移动。起始放电后有三种类型：①放电量保持不变，与电压无关，熄灭电压与起始电压完全相等；②电压继续上升，在某一电压下，放电突然消失，电压继续上升后再下降，会在前一消失电压下再次出现放电；③随电压上升，放电量逐渐减小，放电脉冲随之增加。

在局部放电试验时，除绝缘内部可能产生局部放电外，引线的连接、电接触以及日光灯、高压电极的电晕等，也可能会影响局部放电的波形。为此，要区别绝缘内部的局部放电与其他干扰的波形，几种典型的波形如图 2 所示。

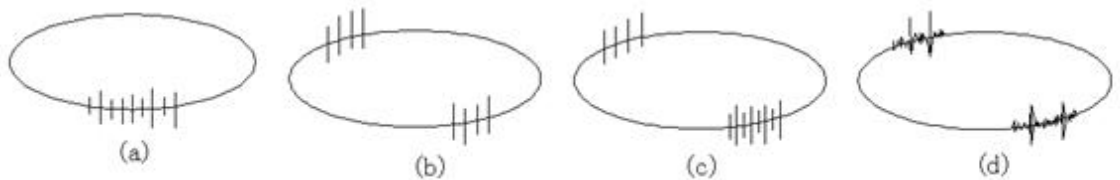


图 2 典型放电的示波图

(a) 高压极产生的电晕；(b) 介质中的空穴放电；(c) 靠近高压电极的空穴放电；(d) 点接触噪音。

附录 4 产品配置

数字式局部放电测试仪（一体机或分体机）	1 台
软件光盘	1 套
输入单元	4 只（可选配）
校准脉冲发生器（充电器）	1 套
专用测试电缆线	若干（数量、长度可按通道可定制）
连接线和夹子	若干
键盘（鼠标）	1 套（选配）
使用说明书	1 份