



**高电科技**  
HIGH VOLTAGE TECHNOLOGY

[www.hzhv.com](http://www.hzhv.com)



HIGH VOLTAGE TECHNOLOGY

CTSB

三倍频发生器

# 使用说明书

**杭州高电科技有限公司**

HANGZHOU HIGH VOLTAGE TECHNOLOGY CO.,LTD

电话：0571-89935600 传真：0571-89935608

# 前 言

## 欢迎惠顾:

衷心感谢您选用本公司的产品，您因此将获得本公司全面的技术支持和服务保障。  
使用本产品前，请仔细阅读本说明书，并妥善保存以备今后使用参考。如果您在使用过程中有疑问，请及时联系本公司。

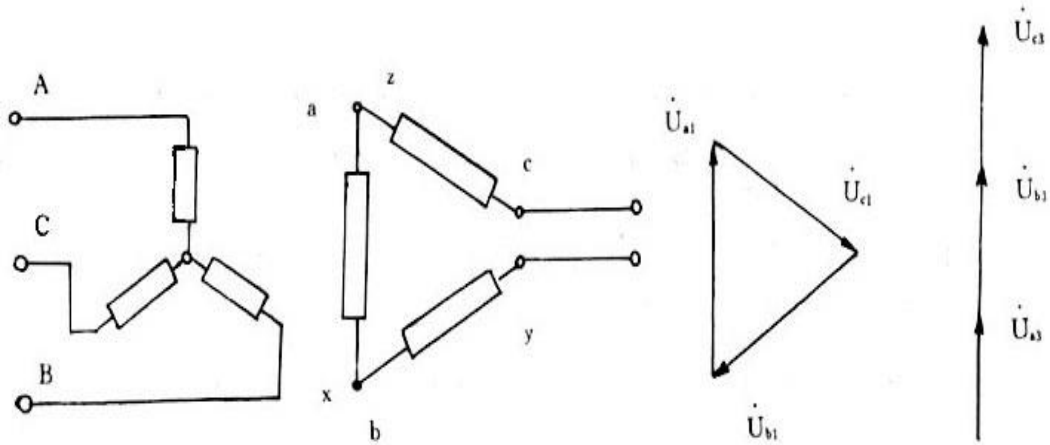
## 关于本仪器:

本产品根据中国标准《GB311-61》和原水电部 1985 年 1 月发布的《电气设备预防性试验规程》，为满足电力系统对高压互感器倍频感应耐压试验设备的要求而设计的，广泛用于电力系统 35-220kV 等级串激式电压互感器的交流耐压试验，以考核互感器的主、从绝缘强度，同时也可对电机及小型变压器的绕组进行感应试验；也可作为短时运行的 150Hz 电源用。



## 一、仪器结构及工作原理

采用三芯五柱结构，将铁芯工作磁通密度选择在饱和磁密以上，使开口接成三角形的次级绕组中的基波电势（正序向量）的向量和为0，而开口两端应出同相的150Hz三次谐波（零序）。



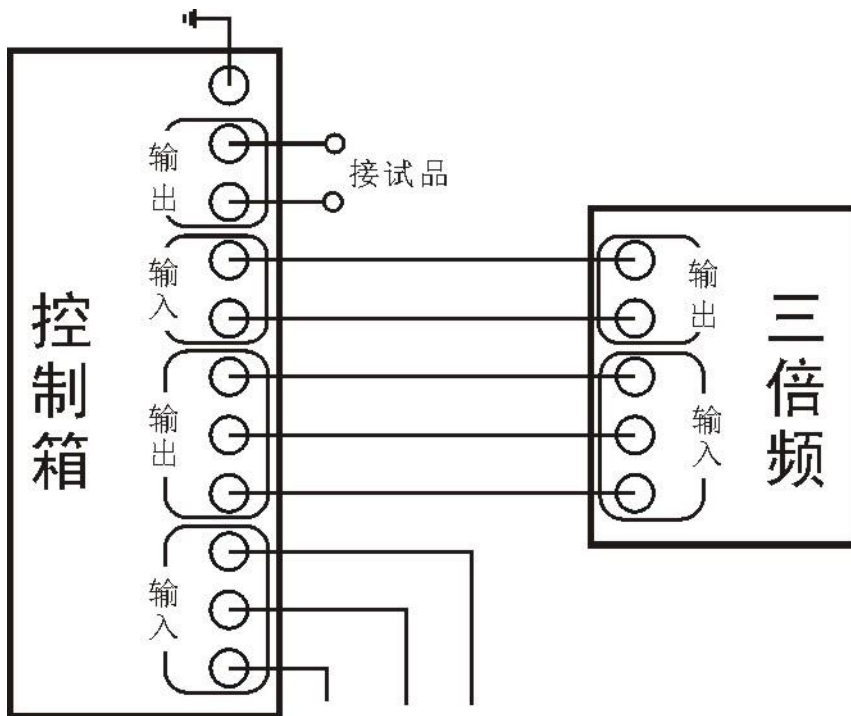
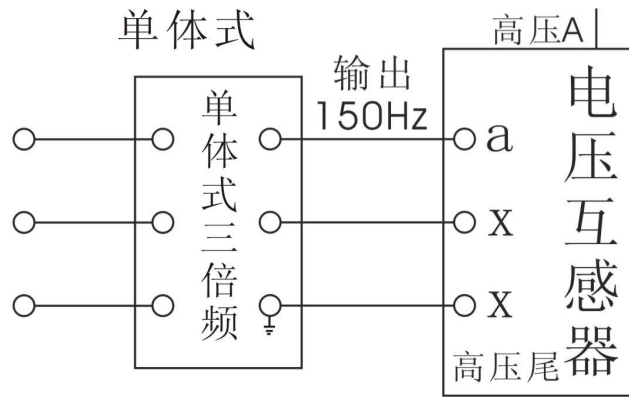
三台单相变压器的一次绕组接成星形，二次绕组接成开口三角形，因为加在一次绕组上的电压较高，铁芯饱和，三台单相变压器磁通中都有基频分量和三倍频分量，三台单相变压器二次开口三角形连接使基频分量相抵消，从而实行开口三角的倍频电压输出，并通过绕组外接单相调压器，即可实现三倍频电压的调节。

## 二、技术指标

输入电压： 三相 380V      50Hz      正弦波  
 输出电压： 0-300V 0-500V 0-1000V    150Hz    波形失真 $\leq 5\%$   
 输出容量： 1-1000kVA  
 空载运行时间：  $\leq 5$  分钟  
 负载运行时间： 40~60s

容量 kVA	输入电压三 相 AC V	输入 频率 HZ	输出最高 电压单相 V	输出最大 电流单相 A	输出 频 率 HZ	外形尺寸	重量 kg
3	380	50	500	6	150 $\pm 5\%$	450 $\times$ 250 $\times$ 320	40
5	380	50	500	10	150 $\pm 5\%$	450 $\times$ 280 $\times$ 330	50
10	380	50	300(500)	33(20)	150 $\pm 5\%$	500 $\times$ 340 $\times$ 400	65
12	380	50	500	24	150 $\pm 5\%$	490 $\times$ 260 $\times$ 335	78
24	380	50	600	40	150 $\pm 5\%$	680 $\times$ 280 $\times$ 400	150

### 三、试验接线示意图



三相380

图 1

### 四、操作说明

1、将试验所需的三倍频、操作箱（操作台）、互感器按示意图所示的方法连接好；仔细检查，确保输入、输出、仪表接地线准确无误后，方可通电进行操作。此时三倍频的次级输出即为 150Hz 的三倍频电源。

2、接通电源，将调压器的手轮旋至零位处，按下合闸按钮，接触器吸合，同时合闸指示灯亮。

3、顺时针缓慢均匀旋转调压器的手轮，并密切注视仪表，当升到所需电压值时、应停止旋转，按下计时按钮，耐压时间结束后，及时反向旋转手轮，直到调压器回到零位上。

4、试验完毕后，按下分闸按钮，接触器断电，合闸指示灯灭，分闸指示灯亮，此时调压器断电。

### 外接补偿问题：

对感性负载，一般外接容性补偿，其补偿值为感性负载容量的 50%。

## 五、使用条件

海拔高度： ≤1000m

环境温度： -10~+40℃

相对湿度： ≤95%

周围无水蒸汽，腐蚀性气体及易爆炸性介质。

## 六、装箱清单

### 单体式：

- |          |     |
|----------|-----|
| 1. 三倍频   | 1 台 |
| 2. 产品说明书 | 1 份 |
| 3. 产品合格证 | 1 份 |

### 分体式：

- |          |     |
|----------|-----|
| 1. 三倍频   | 1 台 |
| 2. 操作箱   | 1 台 |
| 3. 产品说明书 | 1 份 |
| 4. 产品合格证 | 1 份 |