

JJF(浙)

浙江省地方计量技术规范

JJF(浙)1053-2010

互感器综合特性测仪校准规范

Calibration Specification for Transformer Characteristic Tester

杭州高电

专业高试铸典范

Professional high voltage test

高压测量仪器智造 | 电力试验工程服务

2011-01-04 发布

2011-01-18 实施

浙江省质量技术监督局 发布

互感器综合特性测试仪 校准规范

JJF(浙)1053—2010

Calibration Specification for
Transformer Characteristic Tester

本规范经浙江省质量技术监督局2011年1月4日批准,并自2011年1月18日起施行。

归口单位:浙江省质量技术监督局

主要起草单位:浙江省计量科学研究院

浙江省电力试验研究院

参加起草单位:乐清市质量技术监督检测院

本规范由浙江省计量科学研究院负责解释

本规范主要起草人：

陈志明（浙江省计量科学研究院）

李航康（浙江省电力试验研究院）

许灵洁（浙江省电力试验研究院）

郑孟霞（浙江省计量科学研究院）

参加起草人：

陈志勇（乐清市质量技术监督检测院）

周永佳（浙江省电力试验研究院）

洪声弟（丽水电业局）

谢 宾（温州电力局）

目 录

1 范围	(1)
2 引用文献	(1)
3 术语	(1)
4 概述	(1)
5 计量特性	(2)
6 通用技术要求	(2)
6.1 外观及显示	(2)
6.2 电压输出范围	(2)
6.3 电流输出范围	(2)
6.4 电压和电流测量系统测量范围	(2)
6.5 电流互感器变比试验	(2)
6.6 二次绕组阻抗测量	(2)
6.7 绝缘性能	(2)
7 校准条件	(3)
7.1 校准环境条件	(3)
7.2 电源及调节设备	(3)
7.3 校准用标准设备	(3)
8 校准项目和校准方法	(4)
9 校准结果表达	(8)
10 复校时间间隔	(8)
附录 A 校准原始记录格式	(9)
附录 B 不确定度的评定与表示	(11)

互感器综合特性测试仪校准规范

1 范围

本规范适用于具有测量互感器伏安特性、变比、极性、二次绕组阻抗等功能的互感器综合特性测试仪的校准。

2 引用文献

JB/T 5356-2002 电流互感器试验导则

JJF 1001-1998 通用计量术语及定义

JJF 1071-2000 国家计量校准规范编写规则

使用本规范时，应注意使用上述引用文献的现行有效版本。

3 术语

3.1 互感器综合特性测试仪

能够对保护用电流互感器励磁特性进行自动测量和记录，普遍具有电流互感器变比、极性试验、二次绕组阻抗测量、复合误差测量等功能的一种新型仪器。

3.2 励磁特性

当电流互感器一次绕组和其他绕组开路时，施加于电流互感器二次端子上的正弦波电势方根值均与励磁电流方均根值之间的关系，用曲线图或表格来表示。这些数值涵盖的范围应足以确定从低励磁值直到额定拐点电势值的励磁特性。

3.3 励磁电流

一次及其他绕组开路，将额定频率的正弦波电压施加到二次绕组端子上时，通过电流互感器二次绕组的电流方均根值。

4 概述

互感器综合特性测试仪主要是对保护用电流互感器的励磁特性（伏安特性）进行试验的专用仪器，其工作原理是在被试电流互感器一次侧开路的情况下，在二次绕组上测得所施加电压与励磁电流之间的关系，用曲线图或表格来表示，以确定被试电流互感器从低励磁值直到额定拐点电压值的励磁特性。仪器主要由调压系统、变压器、电压和电流测量系统等部分组成。

5 计量性能要求

互感器综合特性测试仪的电压、电流、二次绕组阻抗的测量误差应不超过其制造厂的规定,以相对误差来表示。其中,电压示值的最大允许误差为 $\pm 1\%$ 、电流示值的最大允许误差为 $\pm 0.5\%$,二次绕组阻抗测量的最大允许误差为 $\pm 1\%$ 。

6 通用技术要求

6.1 外观及显示

测试仪及配套器件外观应完好,各转换开关和接线端组的标记应齐全清晰,接插件接触良好,开关转动灵活,定位准确,外壳上应有明显可靠的接地端子。测试仪上应有型号、名称、原理接线图以及使用的频率、量程、允许误差,电压和电流工作范围、出厂编号、制造厂名等标记。

6.2 电压输出范围

对于电流互感器励磁特性采用工频测量技术的测试仪,试验用工频电压最小输出范围不小于 $(0\sim 650)V$,最大输出范围不小于 $(0\sim 2500)V$;对于电流互感器励磁特性采用低频测量技术的测试仪,试验用低频电压输出范围不小于 $(0\sim 200)V$ 。

6.3 电流输出范围

对于电流互感器励磁特性采用工频测量技术的测试仪,试验用工频电流输出范围不小于 $(0\sim 20)A$;对于电流互感器励磁特性采用低频测量技术的测试仪,低频电流输出范围不小于 $(0\sim 10)A$ 。

6.4 电压和电流测量系统测量范围

测试仪电压和电流测量系统测量范围应分别与其输出电压、电流的范围相一致。

6.5 电流互感器变比试验

测试仪电流互感器变比测量用最大电流应不小于 $600A$ 。

注:若直接显示被测电流互感器的变比,应直接给出GB1208-2006规定的变比值。

6.6 二次绕组阻抗测量

测试仪阻抗测量范围应不小于 $(0\sim 10)\Omega$,测量电流应可选择使用 $1A$ 或 $5A$ 。

6.7 绝缘性能

6.7.1 绝缘电阻

6.7.1.1 测试仪电源端子对机壳的绝缘电阻应不小于 $2\text{M}\Omega$ 。

6.7.1.2 测试仪高压输出端子对机壳的绝缘电阻应不小于 $10\text{M}\Omega$ 。

6.7.2 介电强度

6.7.2.1 测试仪电源电路与外壳之间的绝缘应能耐受频率为 50Hz ， 2kV 交流电压，历时 1min 。试验期间不应发生闪络或击穿现象。

6.7.2.2 测试仪高压输出端子与外壳之间的绝缘应能耐受频率为 50Hz ， 1.2 倍额定输出电压，历时 1min 。试验期间不应发生闪络或击穿现象。

7 校准条件

7.1 校准环境条件

环境温度： $15^{\circ}\text{C}\sim 25^{\circ}\text{C}$ ；

相对湿度： $\leq 85\%$ 。

7.2 电源及调节设备

电源及调节设备应有足够的容量，调节细度不大于 1% ，电源电压为 $(220 \pm 22)\text{V}$ 或 $(380 \pm 38)\text{V}$ ，频率为 $(50 \pm 0.5)\text{Hz}$ ，输出电压稳定度应不大于 0.1% ，波形失真度应不大于 5% 。

7.3 校准用标准设备

7.3.1 标准器的量程应与被校测试仪的测量量程相适应。校准时由标准器、标准辅助设备及环境条件引起的扩展不确定度应不大于被校测试仪允许误差的 $1/3$ 。

7.3.2 校准所需的计量标准设备见表 1。

表 1 校准用标准设备

序号	标准器	测量范围	准确度等级/最大允许误差
1	标准电流互感器	额定一次电流： $(5\sim 5000)\text{A}$ 额定二次电流： $5\text{A}, 1\text{A}$	0.05S 级
2	标准电压互感器	额定一次电压： $(0\sim 5000)\text{V}$ 额定二次电压： 100V	0.05 级
3	标准电压表	交流电压： $(0\sim 750)\text{V}$	$\pm 0.1\%$
4	标准电流表	交流电流： $(0\sim 3)\text{A}$	$\pm 0.1\%$
5	交流标准电阻器	$(0.1\sim 10)\Omega$	$\pm 0.2\%$

8 校准项目和校准方法

8.1 校准项目

测试仪的校准项目：电压示值、电流示值、电流互感器变比测量示值以及二次绕组阻抗测量示值。

8.2 校准方法

8.2.1 校准前的准备工作

8.2.1.1 外观和通电检查

测试仪的外观及通电检查结果应满足本规范 6.1 条的要求。

8.2.1.2 绝缘性能试验

a) 绝缘电阻测量

测试仪处于非工作状态。开关置于接通位置，测量电源端子对机壳的绝缘电阻。电源端子对机壳的绝缘电阻使用 500V 的绝缘电阻表进行测量，测量结果应满足本规范 6.7.1.1 条的要求。测试仪高压输出端子对机壳的绝缘电阻使用 2500V 的绝缘电阻表进行测量，测量结果应满足本规范 6.7.1.2 条的要求。

b) 介电强度试验

介电强度试验结果应能满足本规范 6.7.2 条的要求。

8.2.2 电压示值校准

8.2.2.1 电压示值校准的接线如图 1、图 2 所示。

对有外施电压校准功能的测试仪采用图 1 所示的方法校准，对无外施电压校准功能的测试仪采用图 2 所示的方法校准。

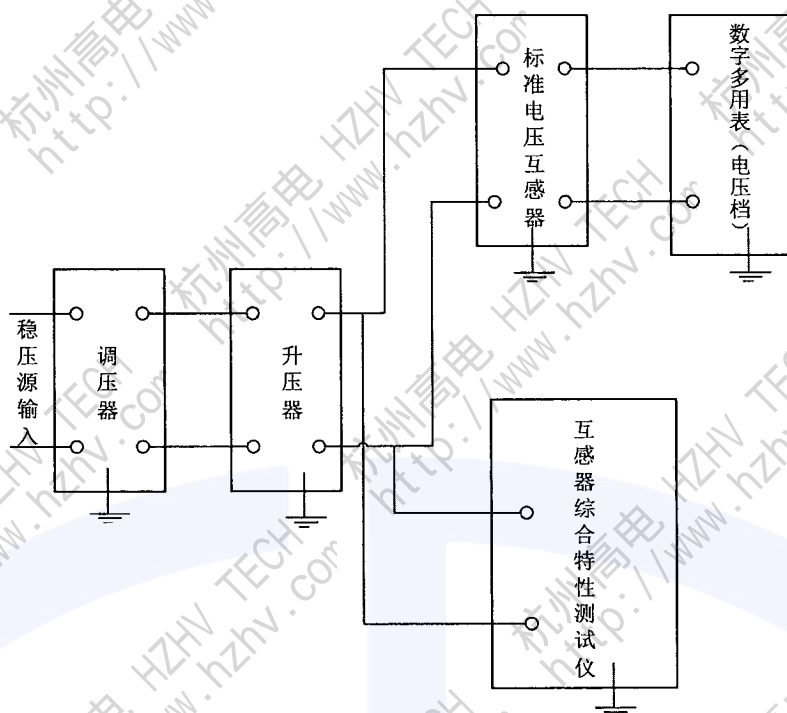


图1 电压示值校准接线图(外施电压法)

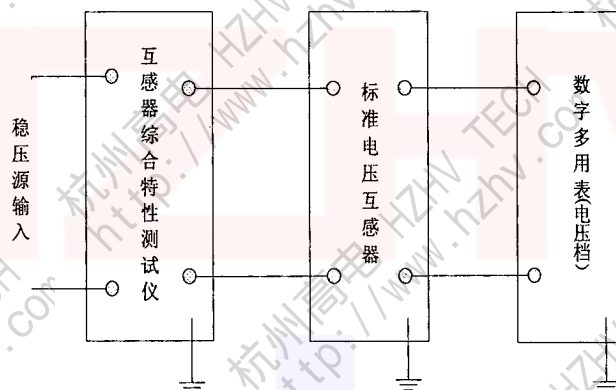


图2 电压示值校准原理图(内施电压法)

8.2.2.2 校准点的选择

在被校测试仪的输出电压范围内，均匀的选取校准点（或最近示值点），且不少于5点。可根据用户要求增加校准点。

8.2.2.3 校准步骤

a) 采用外施电压法校准时，应先开启被校测试仪，将其功能置于“校准”状态，然后调节外施电压调压器，使外施电压至校准点（或最近示值点），同时读取此时的被校测试仪电压示值和标准电压示值。

b) 采用内施电压法校准时，应先开启被校测试仪，将其功能置于励磁特性（或伏安特性）试验状态，然后调节其输出电压至校准点（或最近示值点），同时读取此时的被校测试仪电压示值和标准电压示值。

8.2.3 电流示值校准

8.2.3.1 电流示值校准的接线如图 3、图 4 所示。

对有外施电流校准功能的测试仪采用图 3 所示的方法校准, 对无外施电流校准功能的测试仪采用图 4 所示的方法校准。

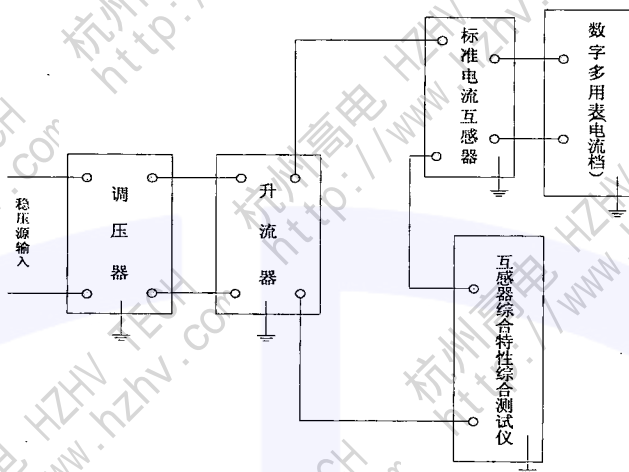


图 3 电流示值校准接线图 (外施电流法)

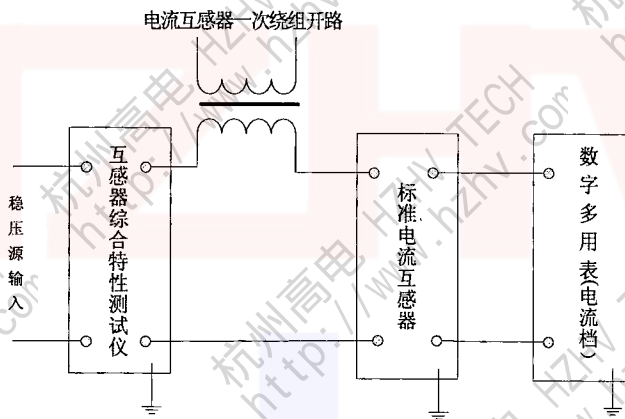


图 4 电流示值校准原理图 (内施电流法)

8.2.3.2 校准点的选择

在被校测试仪的输出电流范围内, 均匀的选取校准点 (或最近示值点), 且不少于 5 点。可根据用户要求增加校准点。

8.2.3.3 校准步骤

a) 采用外施电流法校准时, 应先开启被校测试仪, 将其功能置于“校准”状态, 然后调节外施电流调压器, 使外施电流至校准点 (或最近示值点), 同时读取此时的被校测试仪电流示值和标准电流示值。

b) 采用内施电流法校准时, 应先开启被校测试仪, 将其功能置于励磁特性 (或伏安特性) 试验状态, 然后调节其输出电流至校准点 (或最近示值点), 同时读

取此时的被校测试仪电流示值和标准电流示值。

8.2.4 电流互感器变比测量示值校准

8.2.4.1 对于直接显示被试电流互感器变比测量结果的被校测试仪，变比测量示值校准的接线如图 5 所示。若采用分别测量被试电流互感器一次试验电流和其二次输出电流大小，然后采用人工计算变比方法测量的被校测试仪，可采用本规范 8.2.3.1 的方法，分别对被校测试仪一次试验电流测量系统和电流互感器二次输出电流测量系统的电流示值进行校准。

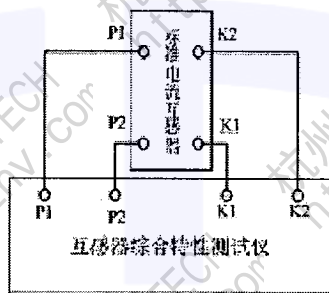


图 5 电流互感器变比测量示值校准原理接线图

8.2.4.2 校准点的选择

在标准电流互感器的电流变比范围内，选取不少于 10 个变比进行校准，其中必须包含以下变比：50、120、125、200、500、1250、2500、3000、4000、5000。

8.2.4.3 校准步骤

开启被校测试仪，将其功能置于电流互感器变比测量功能，按下电流互感器变比测量按钮，直接测量标准电流互感器的变比，读取此时的被校测试仪的电流变比示值和标准电流互感器变比值。

8.2.5 二次绕组阻抗测量示值的校准

8.2.5.1 二次绕组阻抗测量示值校准的接线如图 6 所示的标准阻抗法，采用四端法原理接线。

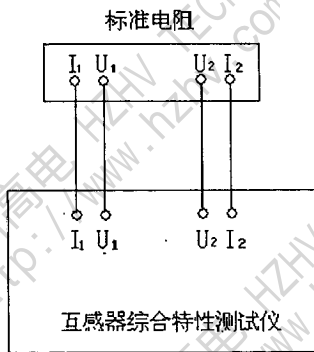


图6 标准阻抗法原理接线图

8.2.5.2 校准点的选择

在被校测试仪二次绕组阻抗测量的范围内，选取不少于5点的校准点。

8.2.5.3 校准步骤

开启被校测试仪，将其功能置于二次绕组负荷测量功能，按下二次绕组负荷测量按钮，直接测量标准负载箱的阻抗，读取此时的被校测试仪阻抗示值和标准阻抗示值。

9 校准结果的表达

9.1 校准原始记录格式见附录A，校准后应出具校准证书。用户有特殊要求时，校准证书的信息应满足用户的要求。

9.2 测量不确定度的有关信息见附录B，应符合JJF 1059-1999《测量不确定度评定及表示》的规定。

10 复校时间间隔

复校时间间隔根据用户使用程度、使用要求、仪器状况等因素决定，为了确保互感器综合测试仪在其规定的技术性能下使用，建议在校准后的一年内进行复校。修理后及进行了误差调整的测试仪，应在重新校准后使用。

附录 A

互感器综合特性测试仪校准原始记录格式

委托单位		证书编号	
器具名称		型号规格	
出厂编号		制造厂商 允许误差	电压示值: 电流示值: 阻抗示值:
出厂日期			
制造厂商			
校准日期			
环境温度	℃	相对湿度	%
校准员		核 验 员	

A.1 校准前准备工作记录

一、外观及通电检查_____

二、绝缘电阻测量_____

三、介电强度试验_____

A.2 电压示值

被校电压示值 (V)				
标准电压示值 (V)				

A.3 电流示值

被校电流示值 (A)				
标准电流示值 (A)				

A.4 二次绕组阻抗测量示值

被校阻抗示值 (Ω)				
标准阻抗示值 (Ω)				

A.5 电流互感器变比测量示值

一、电流互感器变比测量示值

标准变比示值				
变比测量示值				
标准变比示值				
变比测量示值				

二、一次试验电流示值

被校电流示值 (A)				
标准电流示值 (A)				

三、二次电流测量示值

被校电流示值 (A)				
标准电流示值 (A)				

A.6 说明

附录 B

互感器综合特性测试仪电流示值校准结果不确定度的评定与表示

B.1 校准方法

在温度为(15~25)℃,相对湿度小于85%的环境条件下,以一台准确度为0.05S级、HLS21-3S型标准电流互感器与34401型数字多用表组成的标准电流测量系统为标准,对一台AD291Z型、电流示值最大允许误差为0.5%的互感器综合特性测试仪进行校准。校准时,标准电流互感器的变比使用10A/1A。

B.2 评定模型

$$\Delta I = I_x - I_0$$

式中: ΔI 为被校测试仪电流示值的修正值;

I_x 为被校测试仪的电流示值;

I_0 为标准电流测量系统示值。

B.3 不确定度来源估计

分析互感器综合特性测试仪电流示值误差的校准过程,其测量不确定度来源主要有以下几项:

- (1) 电流示值测量重复性引入的不确定度分量 u_1 ;
- (2) HLS21-3S型标准电流互感器准确度引入的不确定度分量 u_2 ;
- (3) 34401型数字多用表交流电流示值误差引入的不确定度分量 u_3 ;
- (4) 34401型数字多用表交流电流示值分辨力引入的不确定度分量 u_4 ;
- (5) 被校测试仪电流示值分辨力引入的不确定度分量 u_5 。

B.4 标准不确定度评定

- (1) 电流示值测量重复性引入的标准不确定度分量 u_1

为了获得电流示值测量重复性引入的标准不确定度,在重复性条件下对该测试仪进行6次重复测试。选取被校测试仪电流示值10A点作为校准点,将测得的数据填入附表B.1。

表 B.1 测试仪电流示值统计表

单位:

校准点	第一次	第二次	第三次	第四次	第五次	第六次	\bar{I}_x	$S(I_x)$
10.00	10.012	9.999	10.009	10.010	9.989	10.002	10.0035	0.0213

A

6次测试的算术平均值 \bar{I} 为:

$$\bar{I} = \frac{1}{n} \sum_{i=1}^6 I_i \quad (n=6)$$

$S(I)$ 为样本测量标准差

$$S(I) = \sqrt{\frac{1}{n-1} \sum_{i=1}^n (I_i - \bar{I})^2} \quad (n=6)$$

则被校测试仪电流示值测量重复性引入的标准不确定度 u_1 为:

$$u_1 = s(I) = 0.0213 \text{ A}$$

自由度 $\nu_1 = n - 1 = 5$ 。

(2) HLS21-3S型标准电流互感器准确度引入的不确定度分量 u_2

标准电流互感器准确度等级为0.05S级,属于B类标准不确定度。按均匀分布考虑,查表得 $k=\sqrt{3}$,则由标准电流互感器准确度引入的不确定度分量 u_2 为:

$$u_2 = (0.05\% / \sqrt{3}) \times 10.0035 = 0.00289 \text{ A}$$

该分量十分可靠,故取自由度 $\nu_2 = \infty$ 。

(3) 34401型数字多用表交流电流示值误差引入的不确定度分量 u_3

校准时使用的34401型数字多用表,在(0~3A)交流电流档的示值误差为(0.04% I_x +0.02% I_m),其中 I_x 为数表的读数值, I_m 为数表的量程。标准电流互感器的变比为10A/1A,则由数字多表示值误差引入的标准不确定度分量 u_3 为:

$$u_3 = (0.04\% \times 1 + 0.02\% \times 3) = 0.0010 \text{ A}$$

该分量十分可靠,故取自由度 $\nu_3 = \infty$ 。

(4) 34401型数字多用表交流电流示值分辨力引入的不确定度分量 u_4

校准时使用的34401型数字多用表的电流示值分辨力为0.0001A,其在±

0.00005A 的区间为均匀分布,属于 B 类标准不确定度,按均匀分布考虑,查表得 $k=\sqrt{3}$ 。则由数字多用表分辨力引入的不确定度分量 u_4 为:

$$u_4 = (0.00005 / \sqrt{3}) \times 10 = 0.0003 \text{ A}$$

该分量十分可靠,故取自由度 $\nu_4 = \infty$ 。

(5) 被校测试仪电流示值分辨力引入的不确定度分量 u_5

AD291Z 型互感器综合特性测试仪的电流示值分辨力为 0.01A,其在 $\pm 0.005\text{A}$ 的区间为均匀分布。属于 B 类标准不确定度,按均匀分布考虑,查表得 $k=\sqrt{3}$ 。

则由被校测试仪示值分辨力引入的不确定度分量 u_5 为:

$$u_5 = 0.005 / \sqrt{3} = 0.0029 \text{ A}$$

该分量十分可靠,故取自由度 $\nu_5 = \infty$ 。

B.5 合成标准不确定度 u_c

根据以上分析,可列出标准不确定度分量表,如附表 B.2 所示。

B.2 标准不确定度分量表

标准不确定度类别	标准不确定度分量	不确定度来源	测量结果的分布	标准不确定度分量值(A)	自由度
A	u_1	测量重复性	正态	0.0213	5
B	u_2	标准电流互感器准确度	均匀分布	0.00289	∞
B	u_3	数字多用表误差	均匀分布	0.0010	∞
B	u_4	数字多用表分辨力	均匀分布	0.0003	∞
B	u_5	测试仪分辨力	均匀分布	0.0029	∞

由于各分量间相互独立,则合成不确定度 u_c 为:

$$u_c = \sqrt{\sum_{i=1}^4 u_i^2} = \sqrt{(0.0213)^2 + (0.2887)^2 + (0.0010)^2 + (0.0003)^2 + (0.0029)^2} = 0.022 \text{ (A)}$$

有效自由度 ν_{eff} 为:

$$V_{\text{eff}} = \frac{u_{\text{cl}}^4}{\sum_{i=1}^n \frac{u_{i1}^4}{v_i}} \approx \frac{(0.2895)^4}{\left(\frac{(0.0213)^4}{5}\right)} = 72$$

$$V_{\text{eff}} = \frac{u_{\text{cl}}^4}{\sum_{i=1}^n \frac{u_{i1}^4}{v_i}} \approx \frac{(0.2895)^4}{\left(\frac{(0.0213)^4}{5}\right)} = 72$$

B.6 扩展不确定度 U_{95}

被校互感器综合特性测试仪 10A 点校准结果的扩展不确定度 U_{95} 为:

$$U_{95} = k \cdot u_{\text{ic}} = 2.01 \times 0.022 \approx 0.05\text{A} \quad (\text{扩展因子 } k=2.01)$$