

ICS 29.020

K 60

备案号: 61611-2018

# DL

## 中华人民共和国电力行业标准

DL/T 854 — 2017

代替 DL/T 854 — 2004

### 带电作业用绝缘斗臂车使用导则

Use guide of aerial devices with insulating booms for live-working  
(IEC TS 61813:2000, MOD)

杭州高电

专业高试铸典范

Professional high voltage test

高压测量仪器智造 | 电力试验工程服务

2017-11-15发布

2018-03-01实施

国家能源局 发布

## 目 次

前言	II
1 范围	1
2 规范性引用文件	1
3 术语和定义	1
4 一般要求	1
5 绝缘斗臂车的使用	1
6 绝缘部件维护	2
7 检查	2
8 预防性试验	3
9 维修	6
10 运输和停放	7

## 前 言

本标准根据 GB/T 1.1—2009 标准化工作导则 第 1 部分：标准的结构和编写》给出的规则起草。  
本标准修改采用国际电工委员会标准 IEC TS 61813：2000《带电作业 带绝缘臂的架空设备的保养、维护和使用中的试验》(Live working - Care, maintenance and in-service testing of aerial devices with insulating booms) 标准，本标准与 IEC TS 61813：2000 的主要技术差异为：

按照我国绝缘斗臂车的制造工艺现状，根据我国电压等级提出绝缘斗臂车预防性试验的试验电压及试验电极的要求。

本标准是对 DL/T 854—2004《带电作业用绝缘斗臂车的保养维护及在使用中的试验》的修订，与 DL/T 854—2004 相比，除编辑性修改外，主要技术变化如下：

- 修改了标准名称；
- 调整了各个章节的阐述顺序；
- 修改了绝缘斗臂车预防性试验要求，增加了 500kV 绝缘斗臂车的试验要求；
- 删除了附录 A。

本标准由中国电力企业联合会提出。

本标准由全国带电作业标准化技术委员会 (SAC/TC36) 归口。

本标准主要起草单位：中国电力科学研究院有限公司、国网江苏省电力有限公司检修分公司、国网山东省电力公司、国网吉林省电力有限公司、国网山西省电力公司、武汉里得电力科技股份有限公司。

本标准主要起草人：刘庭、唐盼、刘凯、周炳凌、左新斌、任勇、刘贞瑶、王伟、肖宾、苏梓铭、雷兴列、王颂锋。

本标准实施后代替 DL/T 854—2004。

本标准于 2004 年 03 月 09 日首次发布，本次为第一次修订。

本标准在执行过程中的意见或建议反馈至中国电力企业联合会标准化管理中心 (北京市白广路二条一号，100761)。

# 带电作业用绝缘斗臂车使用导则

## 1 范围

本标准规定了带电作业用绝缘斗臂车的使用、保养、维护事项及试验要求。  
本标准适用于交流 10kV~500kV 带电作业用绝缘斗臂车。

## 2 规范性引用文件

下列文件对于本文件的应用是必不可少的。凡是注日期的引用文件，仅注日期的版本适用于本文件。凡是不注日期的引用文件，其最新版本（包括所有的修改单）适用于本文件。

GB/T 507 绝缘油 击穿电压测定法（GB/T 507—2002，IEC 156：1995，EQV）

GB/T 2900.55 电工术语 带电作业（GB/T 2900.55—2016，IEC 60050-651：2014，IDT）

GB/T 9465 高空作业车

GB/T 14286 带电作业工设备术语（GB/T 14286—2008，IEC 60743：2001，MOD）

DL/T 974 带电作业用工具库房

## 3 术语和定义

GB/T 2900.55、GB/T 14286 界定的以及下列术语和定义适用于本文件。

### 3.1

**高架装置 elevated device**

具有绝缘斗臂，用于提运工作人员和工具材料到作业位置进行带电作业的装置，不包括运载车辆。

### 3.2

**支腿 outrigger**

高架装置工作中用以支承斗臂车，保持或增加斗臂车稳定性的装置。

### 3.3

**作业斗 working bucket**

高架装置工作中承载工作人员和工具材料的装置。

注：配电带电作业用绝缘斗臂车一般配置绝缘作业斗，输电带电作业用绝缘斗臂车一般配置金属作业斗。

### 3.4

**吊臂 crane jib**

上臂端部的辅助杆件，用于起吊作业工具材料。

## 4 一般要求

4.1 绝缘斗臂车的操作人员应熟悉绝缘斗臂车的结构原理及性能，通过专门培训机构的理论、操作培训，考试合格并持有上岗证。

4.2 绝缘斗臂车使用过程中应进行定期试验、检查、保养和维护，保养和维护的周期可依据使用频率及环境影响（例如污染和天气情况等）确定，也可按照制造厂商的建议执行。

4.3 在海拔 1000m 以上地区使用的绝缘斗臂车应具备在高原行驶和作业中不会熄火的性能。

## 5 绝缘斗臂车的使用

5.1 在海拔 1000m 及以下地区，绝缘臂的最小有效绝缘长度应大于表 1 的规定，在海拔大于 1000m 的

地区，绝缘臂的最小有效绝缘长度应根据作业区海拔进行修正。

表1 绝缘臂的最小有效绝缘长度

电压等级 kV	10	20	35 (66)	110	220	330	500
长度 m	1.0	1.2	1.5	2.0	3.0	3.8	4.0

5.2 110kV及以上输电线路带电作业用绝缘斗臂车应装设泄漏电流监测装置。

5.3 绝缘斗臂车的工作位置应选择适当，支撑应稳固可靠，并有防倾覆措施。使用前应在预定位置空斗试操作一次，确认液压传动、回转、升降、伸缩系统工作正常、操作灵活，制动装置可靠。对于110kV及以上输电线路带电作业，还应使斗臂车空斗接触带电体5min，其泄漏电流最大值不得超过500 $\mu$ A。试操作符合要求后，才能载人作业。

5.4 绝缘斗臂车操作人员应服从工作负责人的指挥，作业时应注意周围环境及操作速度。在工作过程中，绝缘斗臂车的发动机不得熄火（电动驱动型除外）。接近或离开带电部位时，应由工作斗中人员操作，但下部操作人员不得离开操作台。

5.5 在使用绝缘斗臂车进行带电作业时，作业人员应小心平稳地操作作业斗和工作臂，避免冲击性移动。

5.6 绝缘臂下节的金属部分，在仰起回转过程中与带电体的距离应在带电作业最小安全距离的基础上增加0.5m。凡具有上、下绝缘段而中间用金属连接的绝缘臂，在作业过程中，作业人员不得接触上、下绝缘段间的金属体。工作中车体应良好接地。

5.7 当作业工具、设备等需要临时存放在作业斗内时，这些物品不宜超出作业斗的边沿，并在作业结束后从作业斗中取出。

5.8 绝缘斗臂车不得用于推进及挖掘等作业，导线或其他设备也不应搁置在作业斗的边沿。

5.9 绝缘斗臂车作业时的承载荷重不得超出额定载荷，车辆承受的力矩不得超出抗倾覆力矩。

## 6 绝缘部件维护

### 6.1 清洁

6.1.1 绝缘斗臂车的绝缘部件应保持洁净。

6.1.2 绝缘部件表面的轻微污垢可用不起毛的布擦拭干净，严重污渍可采用喷涂合适的溶剂进行擦拭。不应使用带有毛刺或具有研磨功能的擦拭物清洗绝缘部件。

注：合适的溶剂是指在可以有效去除污渍同时不会破坏绝缘部件的绝缘性能清洁剂，例如异丙醇[(CH<sub>3</sub>)<sub>2</sub>CHOH]。

6.1.3 绝缘部件存在污渍时，可采用水温不超过50℃、压力不超过690kPa的高压热水冲洗。

### 6.2 涂硅或上蜡

6.2.1 绝缘部件的表面应在清洗干燥后进行涂硅或上蜡。

6.2.2 涂刷时，可用蘸有硅料或蜡的洁净布轻轻涂刷，也可采用局部喷涂的方法，喷涂过程中将堆积的硅料或蜡擦掉。

6.2.3 绝缘部件表面的硅或蜡可用专用工具或溶剂清除。

## 7 检查

### 7.1 一般性要求

7.1.1 绝缘斗臂车的检查宜在车辆经过清洁之后进行。

7.1.2 如果绝缘斗臂车存在故障，应进行处置或维修，并经检验后方可使用。

## 7.2 作业前的检查

7.2.1 作业开始前，作业人员应对绝缘斗臂车进行外观检查和功能检查，并确认绝缘斗臂车是否具备合格的电气试验报告。检查内容有：

- 外观检查是指检查绝缘部件表面是否存在裂缝、绝缘剥落、深度划痕等损伤情况。
- 功能检查是指绝缘斗臂车启动后，在作业斗无人的情况下工作，检查液压缸有无渗漏、异常噪声、工作失灵、漏油、不稳定运动或其他故障。

7.2.2 作业人员应检查备用电源、紧急制动系统以及报警装置是否正常。

7.2.3 对于输电线路带电作业用绝缘斗臂车，作业人员应检查作业斗与作业臂电气连接线的情况，并按照 5.3 的要求进行泄漏电流检测。

7.2.4 作业前，作业人员应检查作业斗，清除可能损坏作业斗或妨碍等电位作业时良好电位连接的物品。

## 7.3 定期检查

7.3.1 绝缘斗臂车每周应进行外观检查和功能检查。

- 外观检查是指检查车辆上的焊缝是否存在裂纹、锈蚀或变形，铰轴点的销轴装置、液压油标高和通风过滤装置、真空保护、通风过滤装置是否正常。
- 功能检查是指检查液压缸的闭锁阀、臂和支腿选择开关是否工作正常。

7.3.2 绝缘斗臂车每年应进行例行检查，除了 7.2 和 7.3.1 中所叙述的项目之外，还应进行下列项目检查：

- a) 结构件的变形、裂缝或锈蚀；
- b) 轴销、轴承、转轴、齿轮、滚轮、锁紧装置、链条、链轮、钢缆、皮带轮等零件的磨损或变形；
- c) 气动、液压保险阀装置；
- d) 气动、液压装置中软管和管路的泄漏痕迹、非正常变形或过量磨损；
- e) 压缩机、油泵、电动机、发动机的松动、泄漏、非正常噪声或振动、运转速度变缓或过热现象；
- f) 气动、液压阀的错误动作、阀体外部的裂缝、漏洞以及渗出物附在线圈上；
- g) 气动、液压、闭锁阀的错误动作和可见损伤；
- h) 气动、液压装置的洁净程度；
- i) 在进行 7.2 和 7.3.1 检查期间不易发现的电气系统及部件的损坏或磨损；
- j) 泄漏监视系统的状况；
- k) 真空保护系统的状况；
- l) 上下两臂的运行测试；
- m) 螺栓和其他紧固件的松紧状况；
- n) 生产厂商特别指出的焊缝。

## 8 预防性试验

8.1 绝缘斗臂车应定期进行预防性试验，包括电气试验和机械试验，试验周期为 12 个月。

8.2 电气试验项目包括交流耐压试验和泄漏电流试验。绝缘斗臂车的绝缘臂、绝缘斗、绝缘吊臂和整车的电气性能应分别符合表 2 和表 3 的规定。若工作斗为内、外双层绝缘斗时，内、外斗应均按表 3 进行电气试验。试验以无闪络、无击穿、无过热为合格。

表2 绝缘臂和整车工频耐压

额定电压 kV	1min 工频耐压试验		交流泄漏电流试验		
	试验距离 $L$ m	试验电压 kV	试验距 $L$ m	试验电压 kV	泄漏电流 $\mu\text{A}$
10	0.4	45	1.0	20	$\leq 500$
20	0.5	80	1.2	40	
35	0.6	95	1.5	70	
66	0.7	175	1.5	70	
110	1.0	220	2.0	126	
220	1.8	440	3.0	252	
500	3.7	580	4.0	580	

表3 绝缘部件的定期电气试验

测试部位	试验类型	试验电压 kV	试验距离 $L$ m	泄漏电流值 $\mu\text{A}$
下臂绝缘部分	1min 工频耐压	45	—	—
绝缘斗	1min 层向工频耐压	45	—	—
	表面交流泄漏电流	20	0.4	$\leq 200$
	1min 表面工频耐压	45	0.4	—
绝缘吊臂	1min 工频耐压	45	0.4	—

8.3 绝缘斗臂车交流耐压试验及泄漏电流试验项目及布置情况应满足下述要求：

a) 具有泄漏电流报警系统的斗臂车上臂的电气试验：

1) 进行试验的斗臂车按图1所示布置。

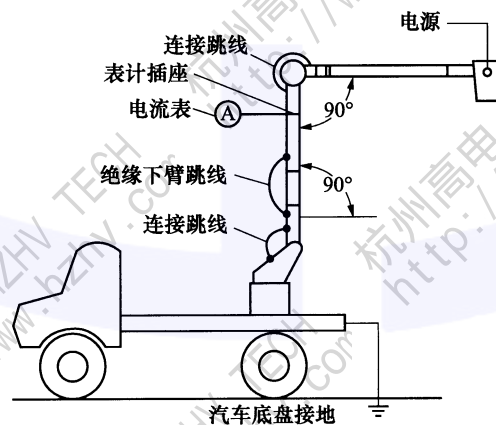


图1 具有泄漏电流报警系统的斗臂车上臂电气试验示意图

- 在整个试验期间，绝缘下臂或底盘的绝缘系统应短接，拐臂处也应短接。连接跳线应为截面积  $32\text{mm}^2$  以上的宽铜带。
- 在整个试验期间，上臂末端的所有导电部分应短接。可进行等电位作业的斗臂车应将金属内斗插入外斗中，并短接。
- 在整个试验期内，通过绝缘臂部分的液压管路应充满液压油。
- 汽车底盘应接地。

- 6) 在正式试验之前, 应检查金属监视“检验”带与插座的连接情况, 电流表的接线柱与地之间用屏蔽电缆连接。
  - 7) 试验电源为交流电源。
- b) 无泄漏电流报警系统的斗臂车上臂的电气试验:
- 1) 斗臂车试品按图 2 布置 (伸缩臂的绝缘部分应按照情形伸展开)。
  - 2) 在整个试验期间, 绝缘下臂部分或底盘的绝缘系统应短接, 扶手也应短接。接地引下线的截面积应为  $32\text{mm}^2$  以上的宽铜带。
  - 3) 在整个试验期间, 上臂末端的所有导电部分应短接。
  - 4) 在整个试验期间, 通过绝缘臂部分的液压管路应充满液压油。
  - 5) 汽车底盘应通过电流表接地, 车轮和支腿 (如果使用) 应用绝缘材料垫起来。
  - 6) 电流表与汽车底盘和地之间用屏蔽电缆连接。
  - 7) 试验电源为交流电源。

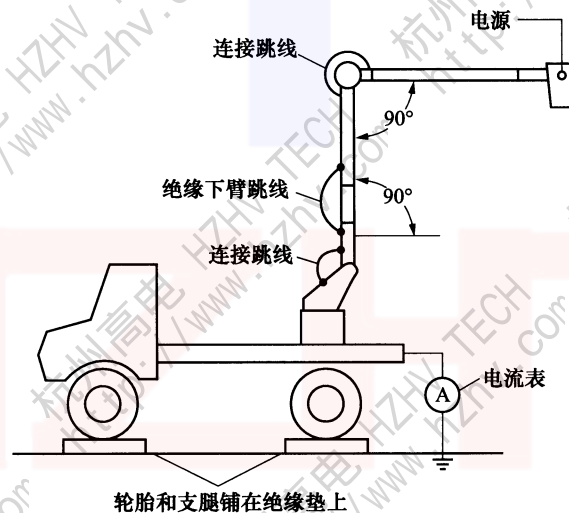


图 2 无泄漏电流报警系统的斗臂车上臂电气试验示意图

- c) 绝缘下臂或底盘绝缘系统的电气试验:
- 1) 斗臂车试品按图 3 布置;
  - 2) 确认绝缘下臂和底盘绝缘系统已短接;

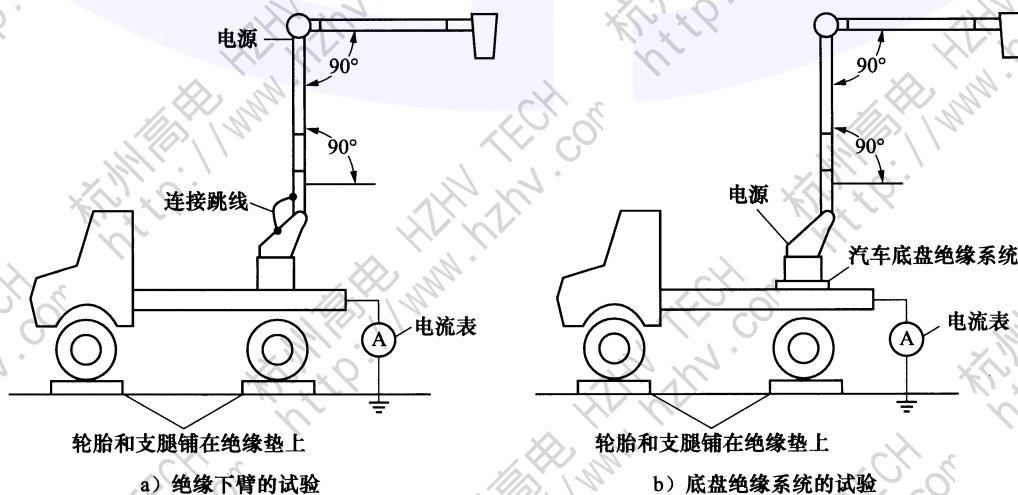


图 3 绝缘下臂或汽车底盘绝缘系统电气试验示意图



- 3) 在整个试验期间, 通过绝缘臂部分的液压管路应充满液压油;
  - 4) 汽车底盘应通过电流表接地, 车轮和支腿 (如果使用) 应用绝缘材料垫起来;
  - 5) 电流表与汽车底盘和地之间用屏蔽电缆连接;
  - 6) 试验电源为交流电源。
- d) 绝缘工作斗的层向耐压试验:
- 1) 工作斗的层向耐压试验见图 4。绝缘内斗放入金属制成的容器中, 内斗应搁在容器底部的大平板电极上, 容器和内斗应充满水或导电液体 (最大电阻率为  $50\Omega \cdot m$ ), 液面距内斗顶部的距离为 200mm。
  - 2) 高压电极悬挂在内斗中, 加压要求见表 3。

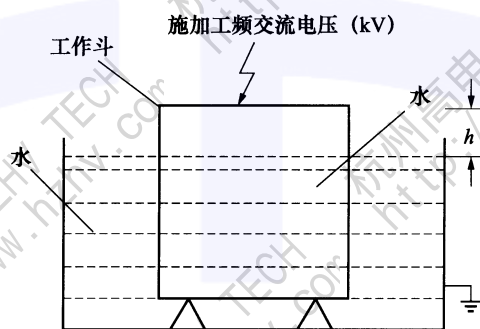


图 4 绝缘工作斗的层向耐压试验

- e) 外斗的电气试验:
- 1) 如果外斗是绝缘的, 则应定期做外斗电气试验。外斗的电气试验参见图 5。
  - 2) 表面耐受试验应该在外斗的外表面进行。试验中, 两个电极的布置距离为 0.4m, 如图 5 所示。加压要求见表 3。

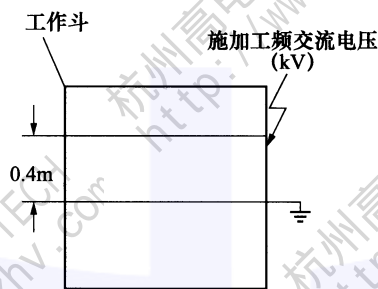


图 5 绝缘外斗或内斗表面泄漏试验

- 8.4 绝缘斗臂车高架装置内的液压油应进行击穿强度试验, 试验按照 GB/T 507 的规定进行。
- 8.5 机械试验项目为额定荷载全工况试验, 试验周期为 12 个月。额定荷载全工况试验即按作业斗的额定荷载加载, 按全工况曲线图全部操作 3 遍。若上下臂和斗以及汽车底盘、外伸支腿均无异常, 则试验通过。

## 9 维修

- 9.1 绝缘斗臂车的修理、重新装配应遵循 GB/T 9465 中的技术要求, 并经由具备修理资格的单位完成。
- 9.2 绝缘斗臂车的所有维护和修理记录应妥善保存。
- 9.3 如果维修工作涉及斗臂车的绝缘部件、平衡系统或影响稳定性以及高架装置中机械、液压或电气系统的完整性, 绝缘斗臂车应在维修之后按照 GB/T 9465 的技术要求进行型式试验或出厂试验。

## 10 运输和停放

### 10.1 运输

10.1.1 绝缘斗臂车在进行运输或自驶时，应将所有门锁关好，所有设备处于牢固的固定或绑扎状态。

10.1.2 作业斗应回复到行驶位置。带吊臂的绝缘斗臂车，吊臂应卸掉或缩回。上臂应折起，下臂应降下，上、下臂均应回复到各自独立的支撑架上。伸缩臂应完全收回。上、下臂应固定牢靠，以防止在运输过程中由于晃动并受到撞击而损坏。

10.1.3 绝缘斗臂车在行进过程中，应关闭高架装置的液压操作系统。

10.1.4 绝缘斗臂车在运输和贮存过程中可采用防潮保护罩对绝缘臂和作业斗进行保护。

### 10.2 停放

10.2.1 绝缘斗臂车应停放在专用车库中，车库要求满足 DL/T 974 的要求。

10.2.2 重要的仪器设备不宜长期存放在斗臂车上。

中华人民共和国  
电力行业标准  
带电作业用绝缘斗臂车使用导则

DL/T 854—2017

代替 DL/T 854—2004

\*

中国电力出版社出版、发行

(北京市东城区北京站西街19号 100005 <http://www.cepp.sgcc.com.cn>)

北京传奇佳彩印刷有限公司印刷

\*

2018年5月第一版 2018年5月北京第一次印刷

880毫米×1230毫米 16开本 0.75印张 16千字

印数 001—200册

\*

统一书号 155198·801 定价 13.00元

版权专有 侵权必究

本书如有印装质量问题，我社发行部负责退换

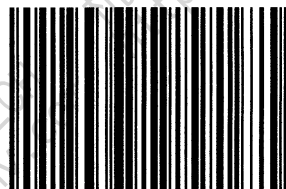


中国电力出版社官方微信



电力标准信息微信

为您提供 最及时、最准确、最权威 的电力标准信息



155198.801